



PASSERELLES ACIER

HAKI France
3 allée du Lazio
Parc Technoland, Bât. C
69800 Saint-Priest

Sommaire

3	Informations générales	
4	Passerelle acier de 2 m	(Code : N221-001)
5	Passerelle acier de 3 m	(Code : N221-002)
6	Passerelle acier de 4 m	(Code : N221-003)

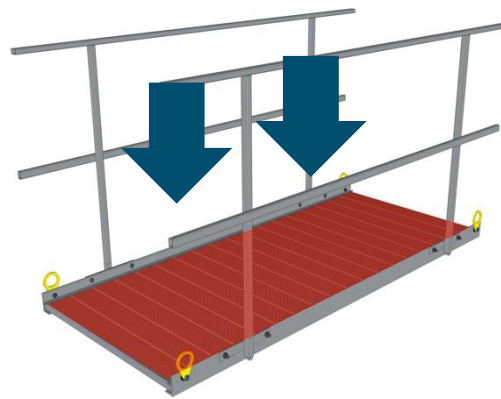
Informations générales

La mise en place de l'escalier doit impérativement se faire en sécurité.



Charge max. :

1,5 kN/m²



Contrôler les passerelles avant installation.



Enlever la saleté et la neige avant installation.



Selon la norme EN
12811

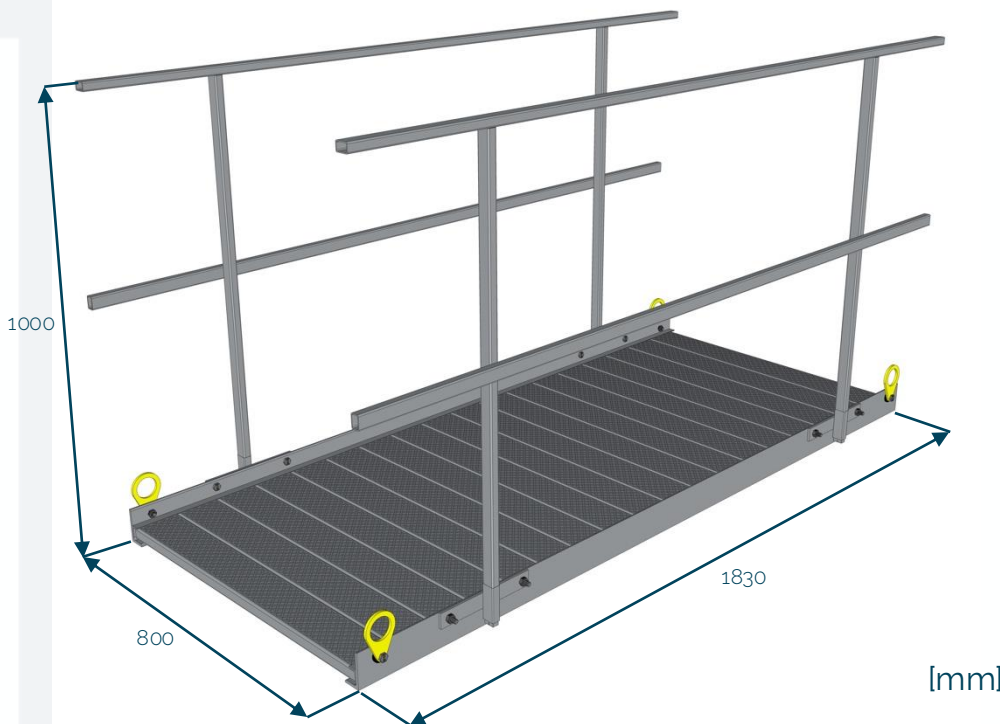
Passerelle acier 2 m

Code : N221-001

85 kg

EN 12811

Charge max : 1,5 kN/m²



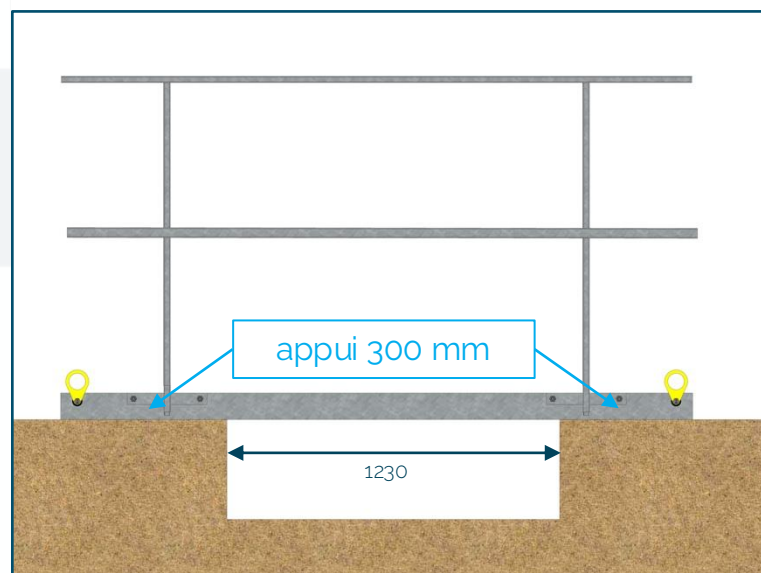
Rangement alterné des passerelles

5 pcs



→ 445 kg

[mm]

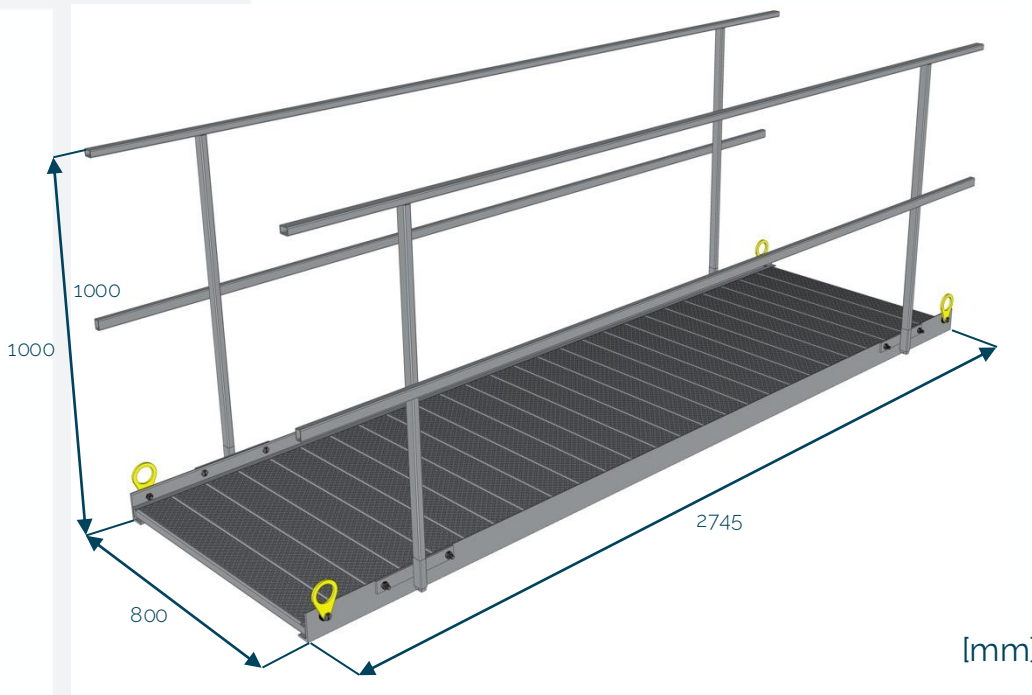


Passerelle acier 3 m

Code : N221-002

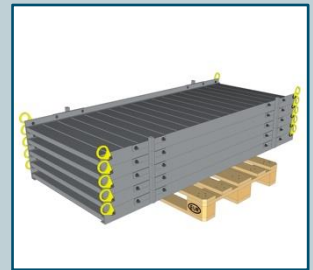
120 kg
EN 12811

Charge max : 1,5 kN/m²

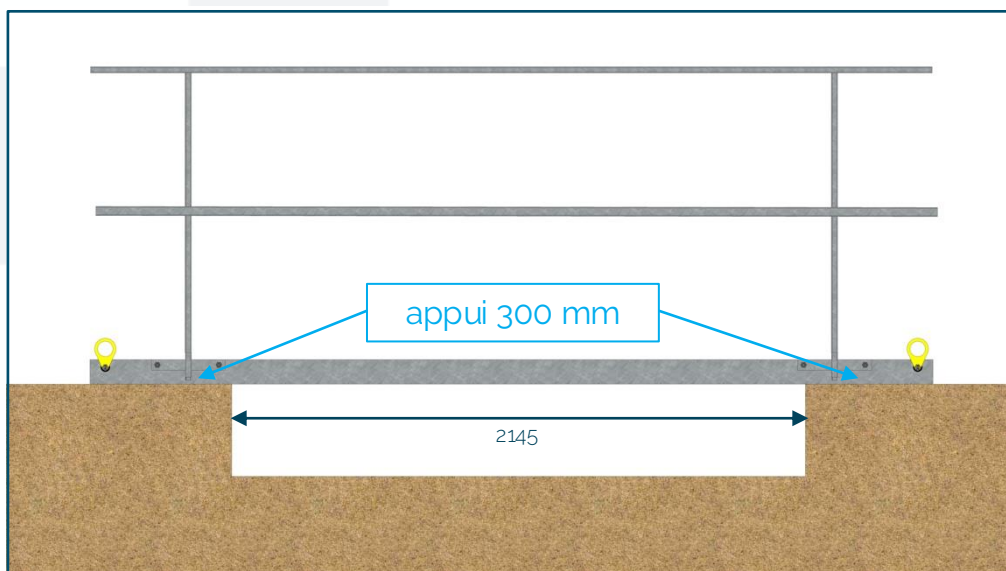


Rangement alterné des passerelles

5 pcs



→ 620 kg



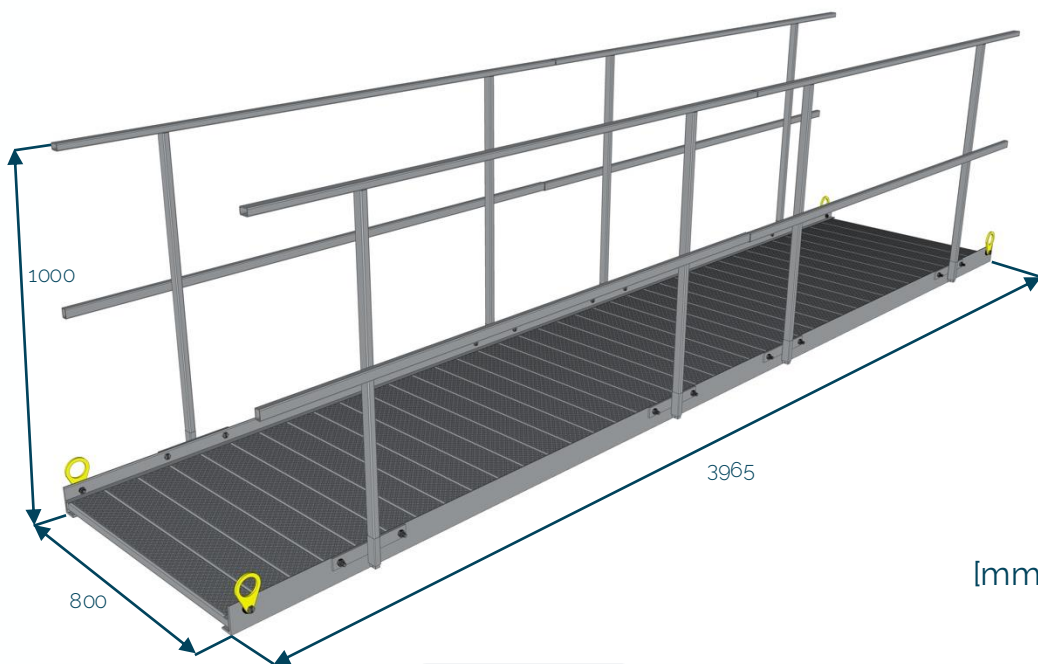
Passerelle acier 4 m

Code : N221-003

165 kg

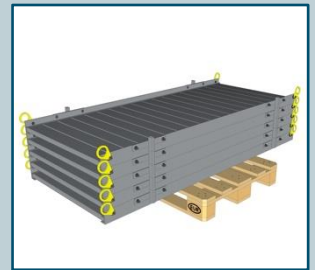
EN 12811

Charge max : 1,5 kN/m²

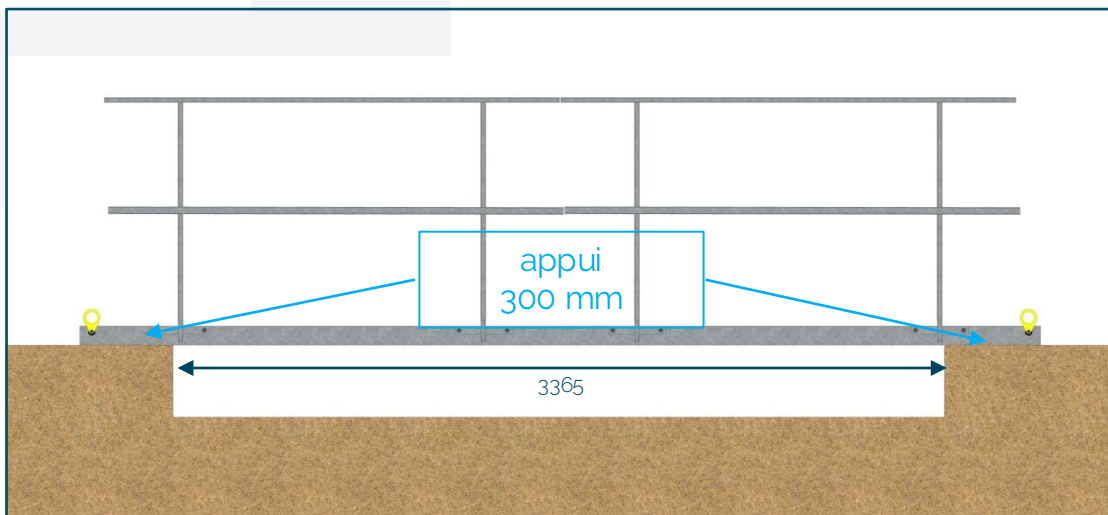


Rangement alterné des passerelles

5 pcs



→ 845 kg

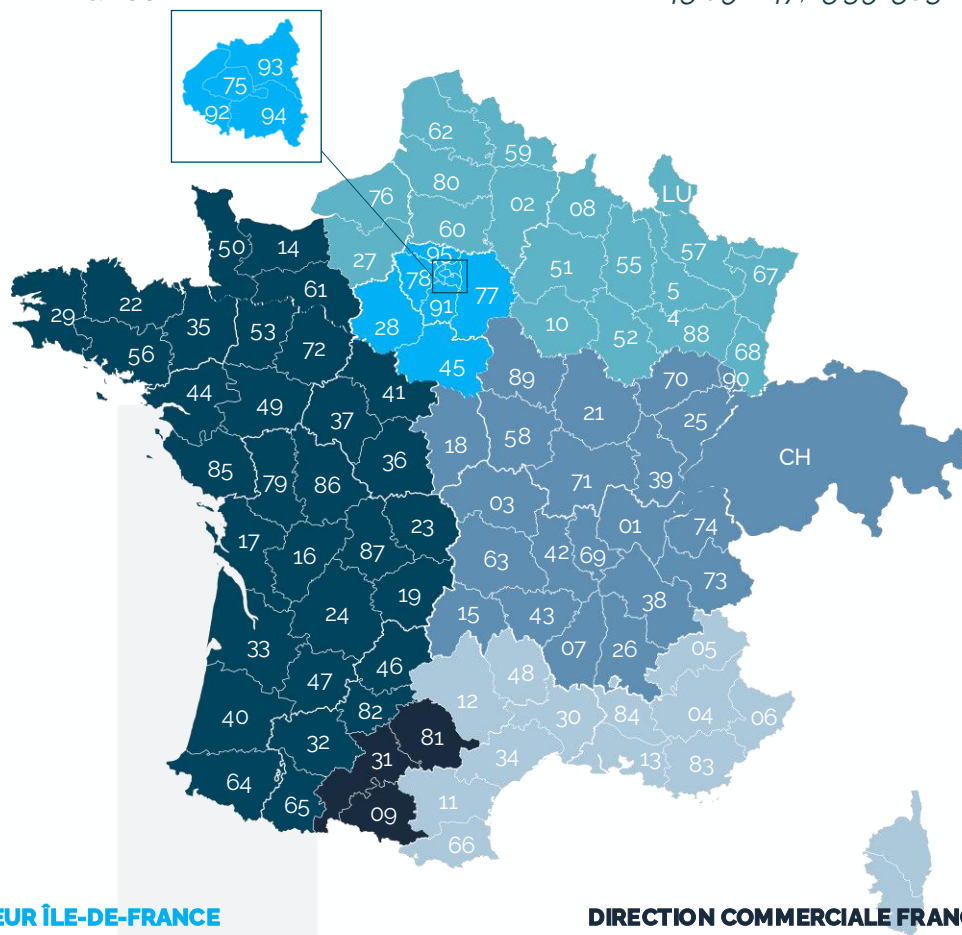


HAKI FRANCE

Parc Technoland – Bâtiment C
3 allée du Lazio
69800 SAINT-PRIEST
France

DÉPÔT LOGISTIQUE

447 Chemin de la Roche
38510 SERMERIEU - France
Coordonnées Google:
45.692147, 5.391563



SECTEUR ÎLE-DE-FRANCE

Jean-Christophe Davril
jean-christophe.davril@haki.com
+33 7 86 33 28 12

SECTEUR GRAND OUEST

Cyrille Derré
cyrille.derre@haki.com
+33 6 32 58 34 84

SECTEUR NORD – NORMANDIE – GRAND EST – LUXEMBOURG

Simon Flandrin
simon.flandrin@haki.com
+33 6 71 79 24 75

SECTEUR SUD - MONACO

Nicolas Meunier
nicolas.meunier@haki.com
+33 6 38 87 25 63

COMMERCIALE SÉDENTAIRE FRANCE – RÉFÉRENTE TRAVAUX PUBLICS

Clara Riccialdelli
clara.riccialdelli@haki.com
+33 6 85 38 94 27

DIRECTION COMMERCIALE FRANCE

Adrien Durand-Raucher
adrien.durand-raucher@haki.com
+33 7 85 45 86 80

DIRECTION COMMERCIALE SUISSE

SECTEUR RHÔNE-ALPES - CENTRE

Julien Cru
julien.cru@haki.com
+33 6 33 59 73 49 / +41 79 510 18 69

EXPORT & GRANDS PROJETS

Thierry Alonzi
thierry.alonzi@haki.com
+33 6 31 45 15 03

Auguste Martin
auguste.martin@haki.com
+33 6 74 96 92 07

DIRECTION GÉNÉRALE

Thomas Garcia
thomas.garcia@haki.com
+33 6 75 68 08 81