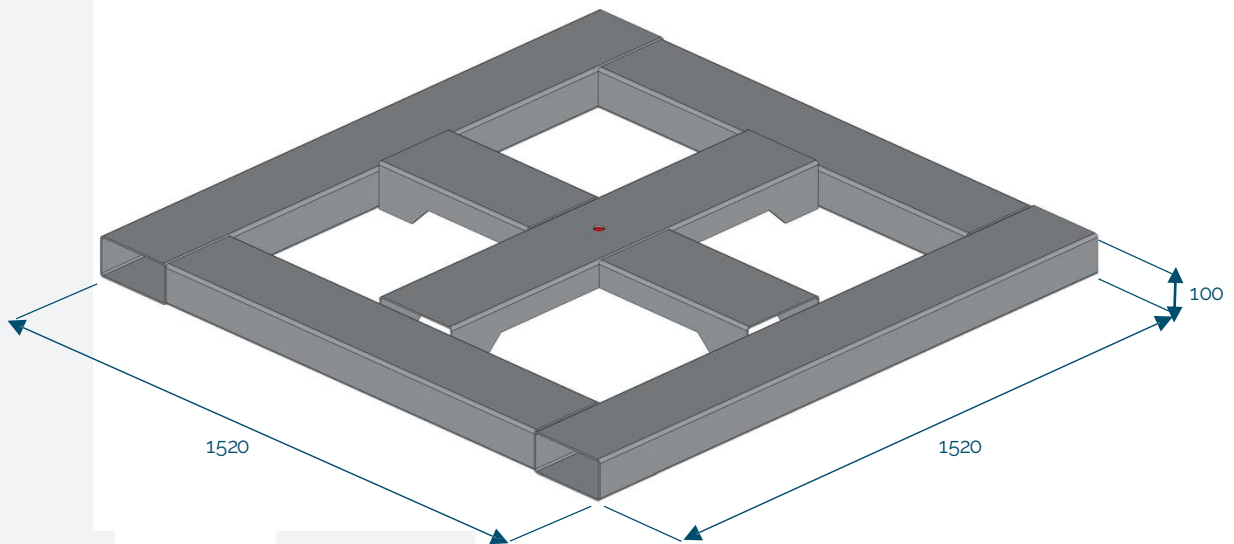


Support NLS

Code : N133-011
128 kg



[mm]
Quantité 2

