



# ESCALIERS DE CHANTIER

**HAKI France**  
3 allée du Lazio  
Parc Technoland, Bât. C  
69800 Saint-Priest

# Sommaire

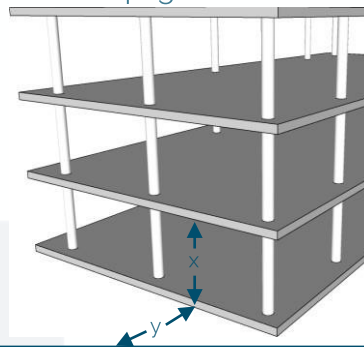
3	Informations générales	
4-6	Composants d'un escalier	
7	Escalier 3 marches	(Code : N211-001)
8	Escalier 6 marches	(Code : N211-002)
9	Escalier 9 marches	(Code : N211-003)
10	Escalier 12 marches	(Code : N211-004)
11	Escalier 15 marches	(Code : N211-006)
12	Escalier 18 marches	(Code : N211-007)
13	Plage d'utilisation	
14	Connexion de 2 escaliers	
15-17	Montage de l'escalier	
18-19	Mise en place du support (escalier 15-18 marches)	
20	Assemblage de deux escaliers	
21	Maintenance préventive	

# Informations générales

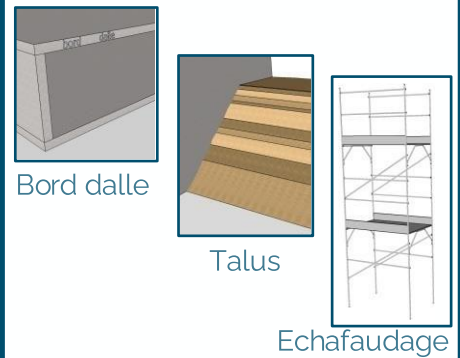
La mise en place de l'escalier doit impérativement se faire en sécurité.



Prendre les dimensions X et Y pour définir le modèle d'escalier à utiliser, selon la page d'utilisation page 10.



Identifier les supports pour déterminer les types de chevilles et d'ancrages.



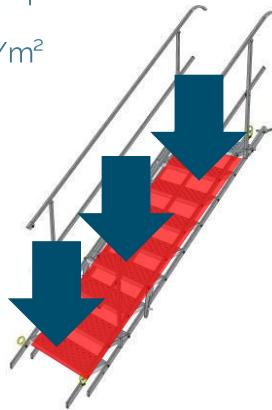
Charge ponctuelle

Max. 150 kg



Charge répartie

100 kg/m<sup>2</sup>



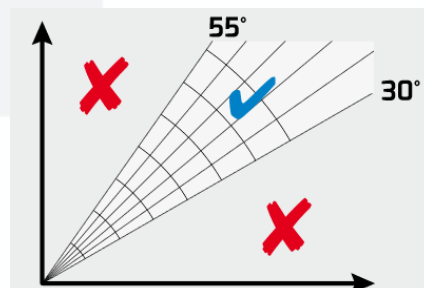
Enlever la saleté et la neige avant installation.



Contrôler l'escalier avant installation.

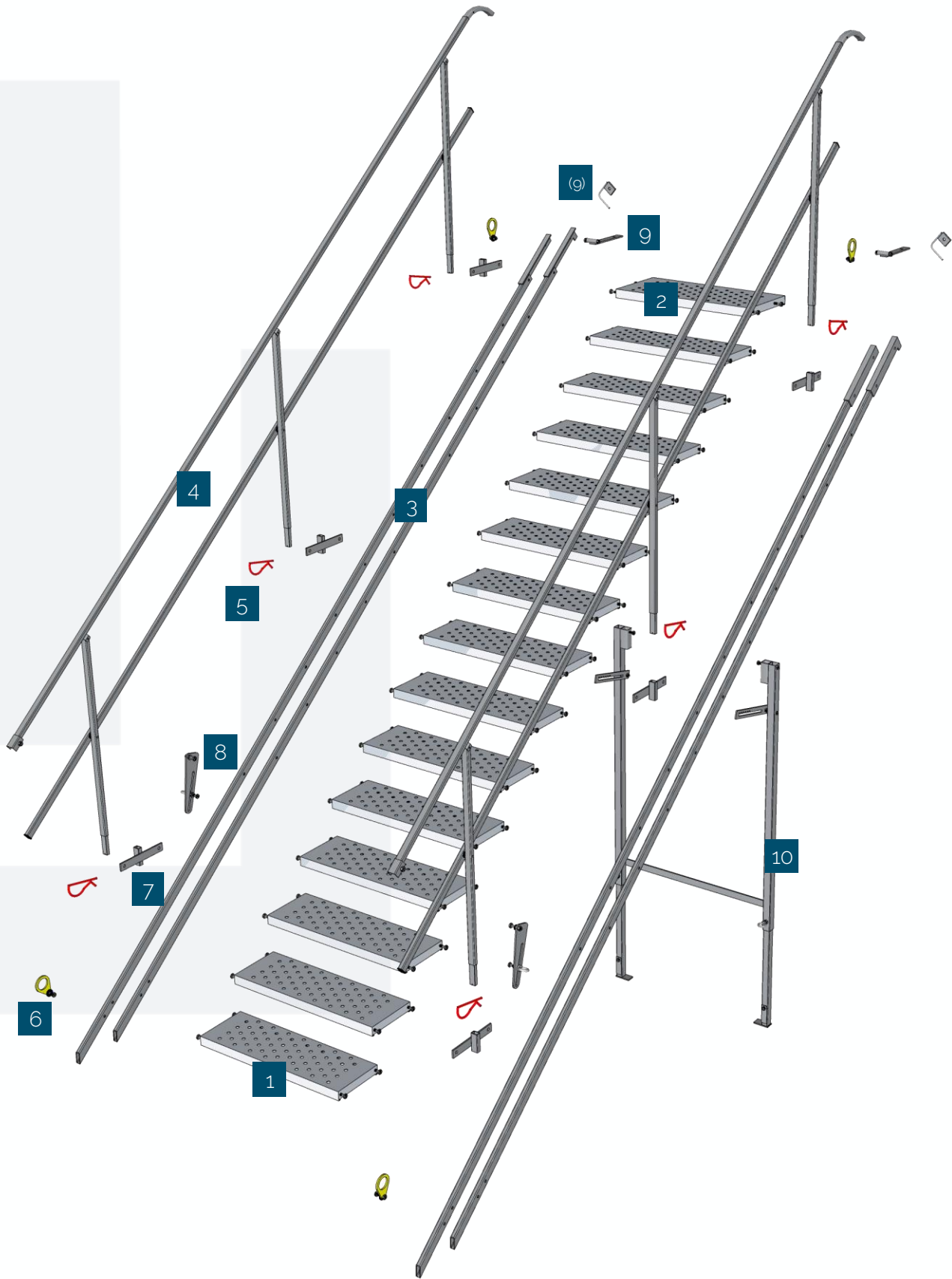


Min. 30° - max. 55°



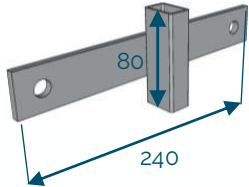
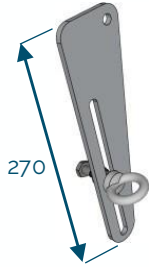
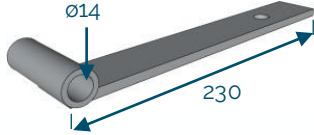
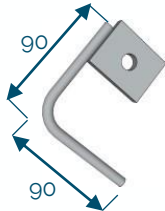
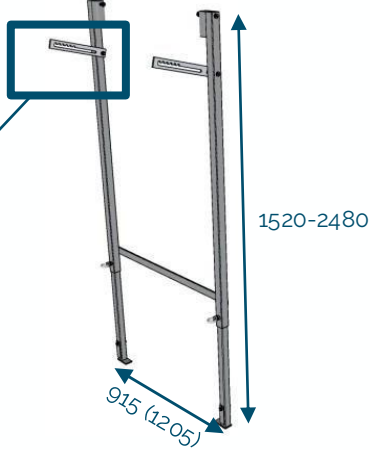
Selon la norme  
EN 12811-1:2003

# Composants d'un escalier



N°	Réf.	Description	Image
1	N212-015 (N212-017)	Marche simple escalier 700 (Marche simple escalier 1000)	
2	N212-016 (N212-018)	Marche palière escalier 700 (Marche palière escalier 1000)	
3	N212-028 N212-029 N212-030 N212-027 N212-007 N212-008	Limon latéral :  Escalier 3 marches (x = 1065) Escalier 6 marches (x = 1875) Escalier 9 marches (x = 2685) Escalier 12 marches (x = 3495) Escalier 15 marches (x = 4305) Escalier 18 marches (x = 5115)	
4	N212-001 N212-002 N212-003 N212-004 N212-005 N212-006	Garde-corps :  Escalier 3 marches (x = 954) Escalier 6 marches (x = 1760) Escalier 9 marches (x = 2568) Escalier 12 marches (x = 3399) Escalier 15 marches (x = 4206) Escalier 18 marches (x = 5018)	
5	N122-050	Goupille (R-Clip)	
6	N212-025	Anneaux de levage	

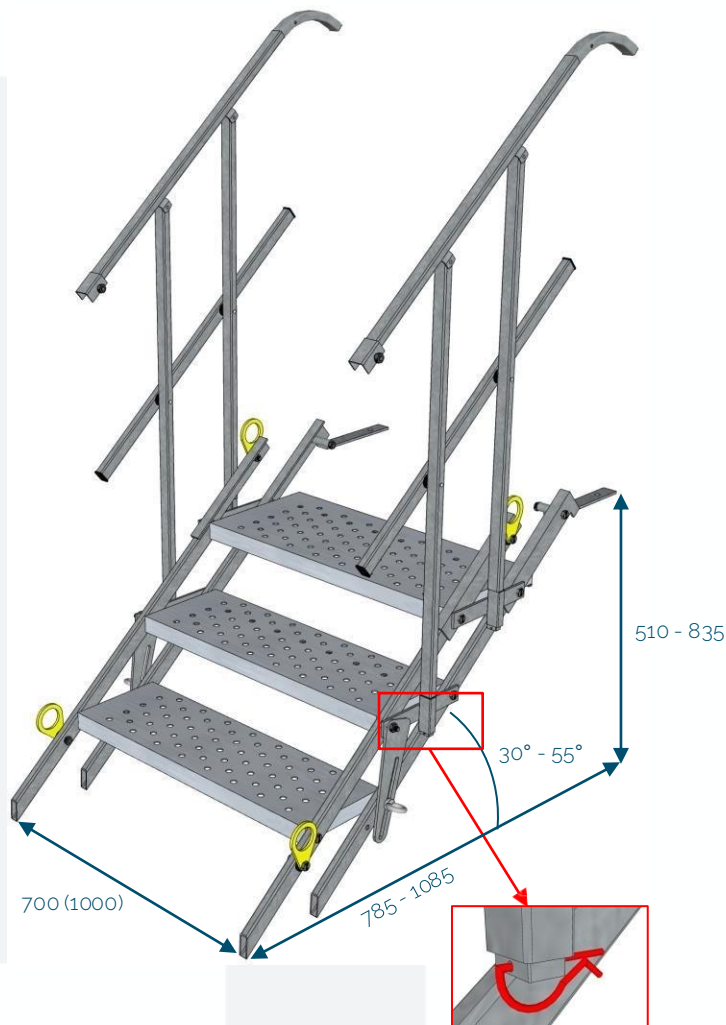
[mm]

N°	Réf.	Description	Image
7	N212-023	Fixation de garde-corps	
8	N212-019	Mécanisme de verrouillage	
9	N212-021	Fixation sur dalle	
(9)	N212-022	Fixation sur tube	
10	N212-010 (N212-011)	Support escalier 700 (Support Escalier 1000)	
	N212-024	Mécanisme de verrouillage (Support crocodile)	

[mm]

# Escaliers 3 marches

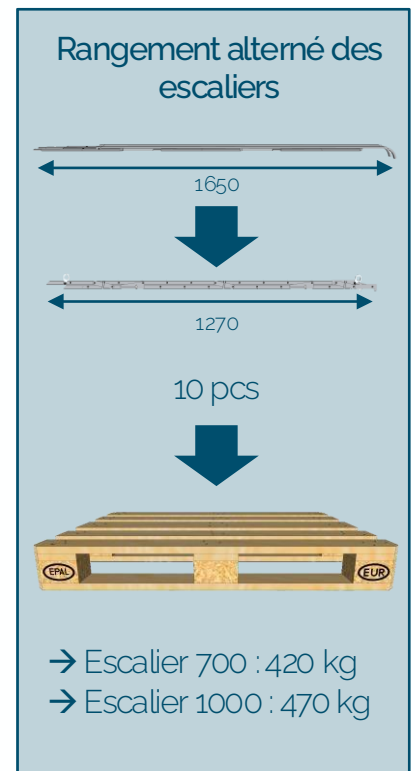
Galvanisé à chaud



Escalier 700 mm  
Code : N211-001  
40 kg

Escalier 1000 mm  
Code : N211-008  
45 kg

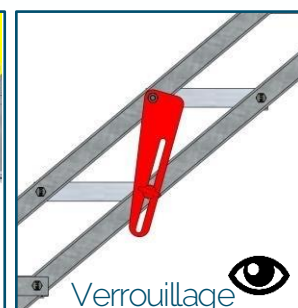
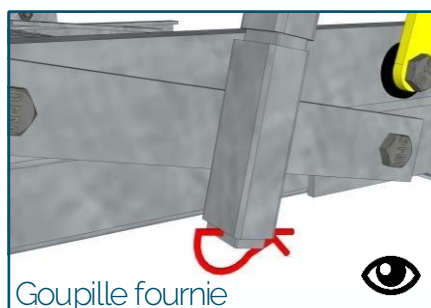
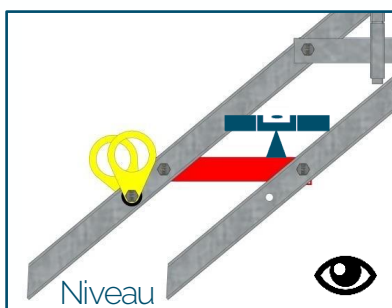
EN 12811-1:2003  
Charge ponctuelle max. : 150 kg  
Charge répartie max. : 100 kg/m<sup>2</sup>



[mm]

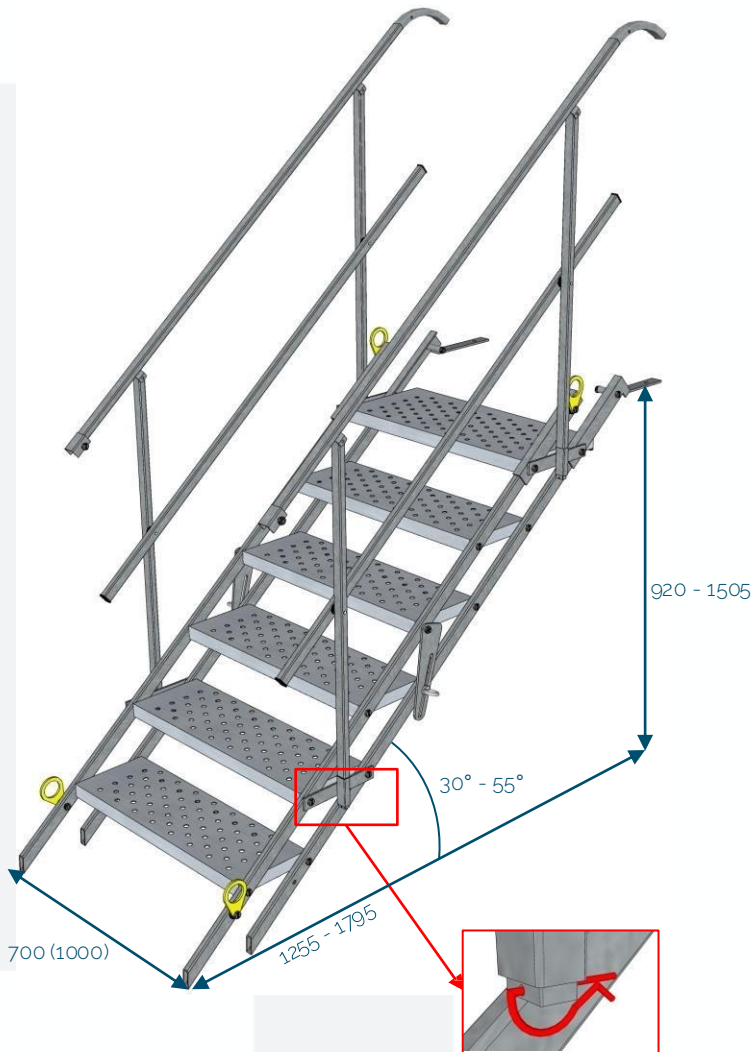
## Composants

N212-015 (N212-017)	Marche simple escalier 700 (1000)	2 pcs	N212-023	Fixation de garde-corps	4 pcs
N212-016 (N212-018)	Marche palière escalier 700 (1000)	1 pc	N212-019	Mécanisme de verrouillage	2 pcs
N212-028	Limon latéral escalier 3 marches	1 set (4 pcs)	N212-025	Anneau de levage	4 pcs
N212-001	Garde-corps escalier 3 marches	2 pcs	N212-021	Fixation de dalle	2 pcs



# Escaliers 6 marches

Galvanisé à chaud

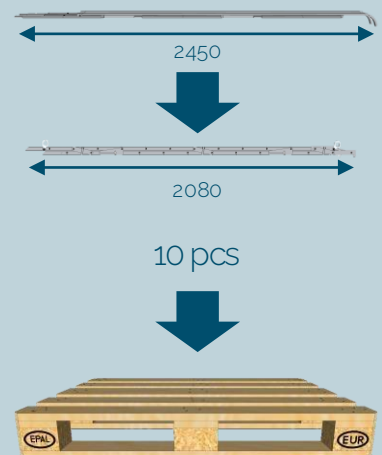


Escalier 700 mm  
Code : N211-002  
63 kg

Escalier 1000 mm  
Code : N211-009  
73 kg

EN 12811-1:2003  
Charge ponctuelle max. : 150 kg  
Charge répartie max. : 100 kg/m<sup>2</sup>

### Rangement alterné des escaliers

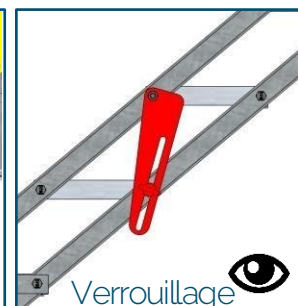
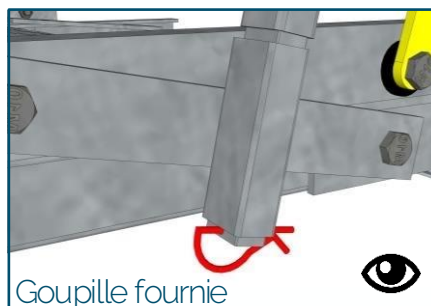
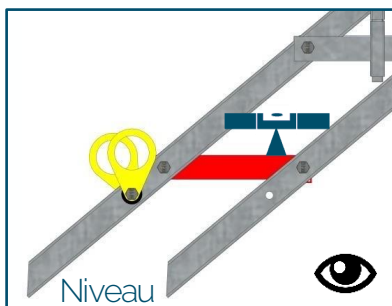


→ Escalier 700 : 650 kg  
→ Escalier 1000 : 750 kg

### Composants

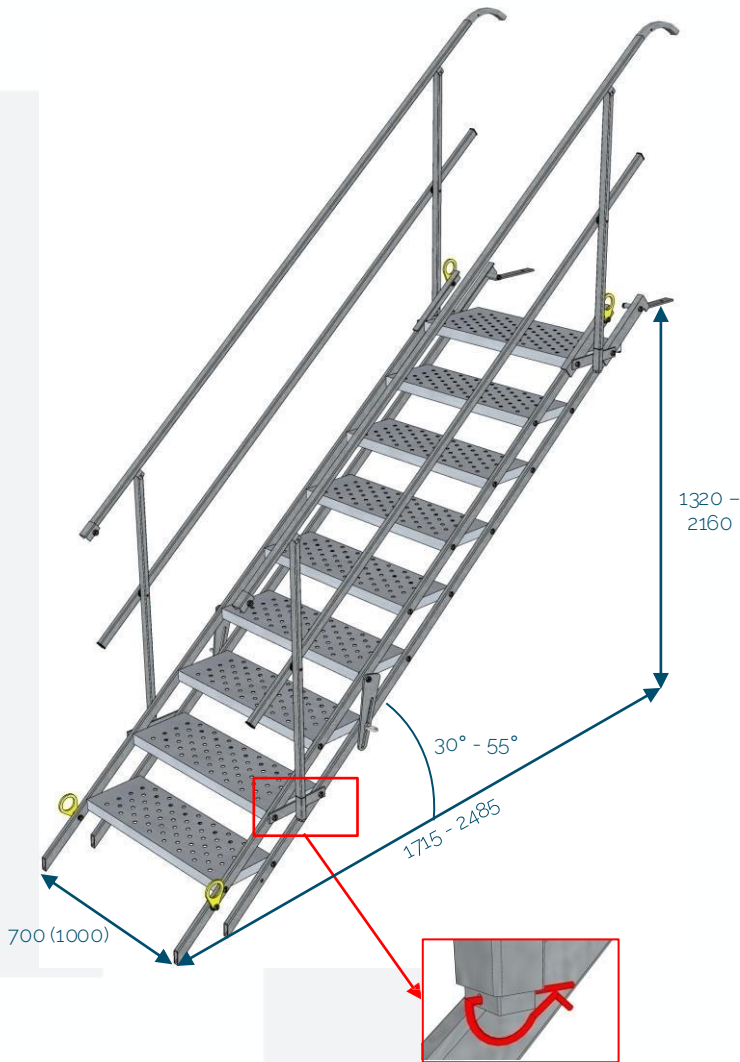
N212-015 (N212-017)	Marche simple escalier 700 (1000)	5 pcs	N212-023	Fixation de garde-corps	4 pcs
N212-016 (N212-018)	Marche palière escalier 700 (1000)	1 pc	N212-019	Mécanisme de verrouillage	2 pcs
N212-029	Limon latéral escalier 6 marches	1 set (4 pcs)	N212-025	Anneau de levage	4 pcs
N212-002	Garde-corps escalier 6 marches	2 pcs	N212-021	Fixation de dalle	2 pcs

[mm]



# Escaliers 9 marches

Galvanisé à chaud

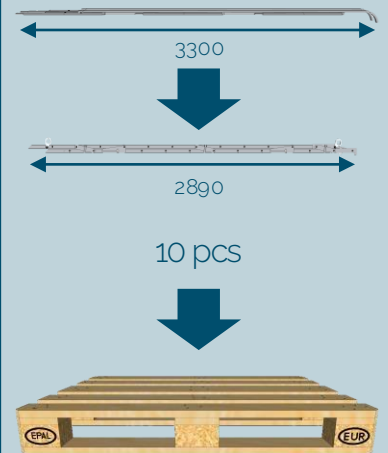


Escalier 700 mm  
Code : N211-003  
85 kg

Escalier 1000 mm  
Code : N211-010  
99 kg

EN 12811-1:2003  
Charge ponctuelle max. : 150 kg  
Charge répartie max. : 100 kg/m<sup>2</sup>

## Rangement alterné des escaliers

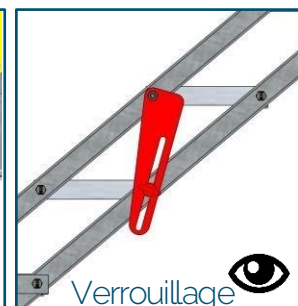
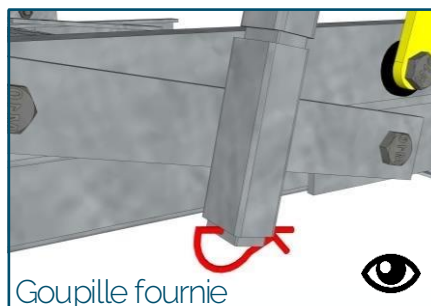
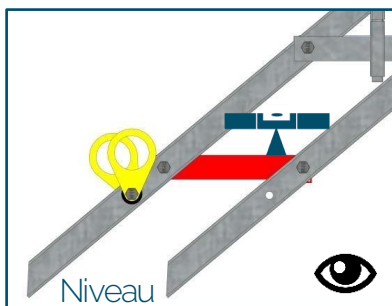


→ Escalier 700 : 870 kg  
→ Escalier 1000 : 1010 kg

## Composants

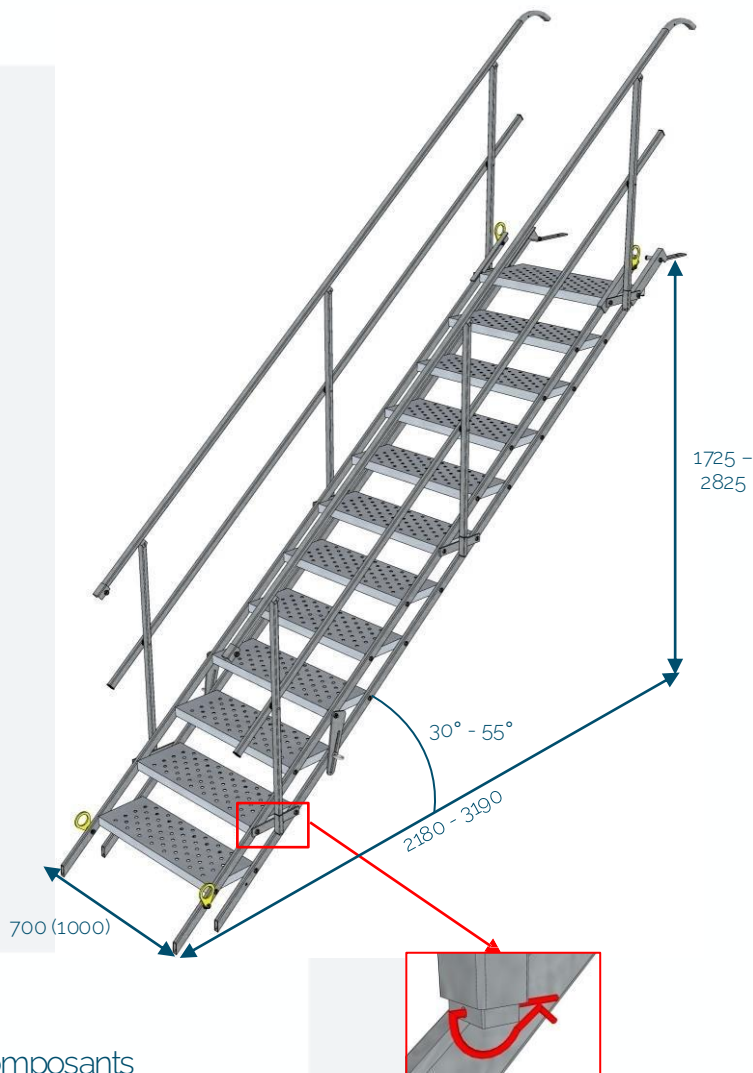
N212-015 (N212-017)	Marche simple escalier 700 (1000)	8 pcs	N212-023	Fixation de garde-corps	4 pcs
N212-016 (N212-018)	Marche palière escalier 700 (1000)	1 pc	N212-019	Mécanisme de verrouillage	2 pcs
N212-030	Limon latéral escalier 9 marches	1 set (4 pcs)	N212-025	Anneau de levage	4 pcs
N212-003	Garde-corps escalier 9 marches	2 pcs	N212-021	Fixation de dalle	2 pcs

[mm]



# Escaliers 12 marches

Galvanisé à chaud

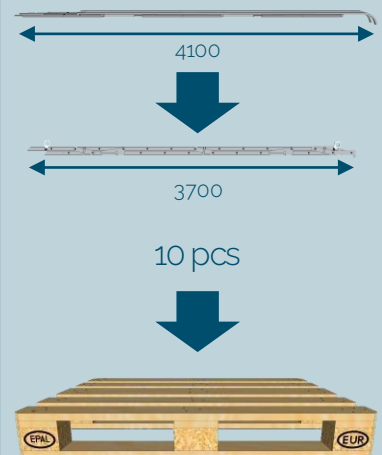


Escalier 700 mm  
Code : N211-004  
115 kg

Escalier 1000 mm  
Code : N211-011  
132 kg

EN 12811-1:2003  
Charge ponctuelle max. : 150 kg  
Charge répartie max. : 100 kg/m<sup>2</sup>

### Rangement alterné des escaliers

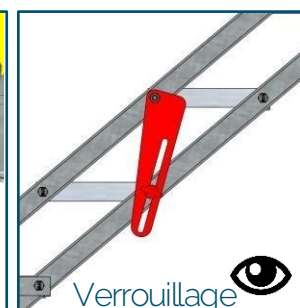
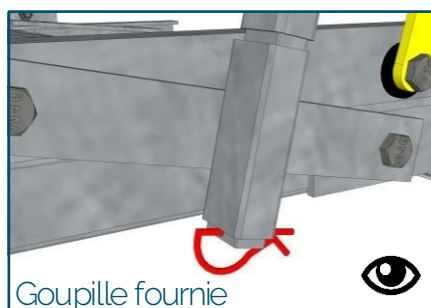
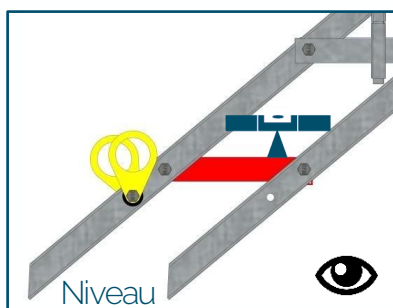


→ Escalier 700 : 1170 kg  
→ Escalier 1000 : 1340 kg

### Composants

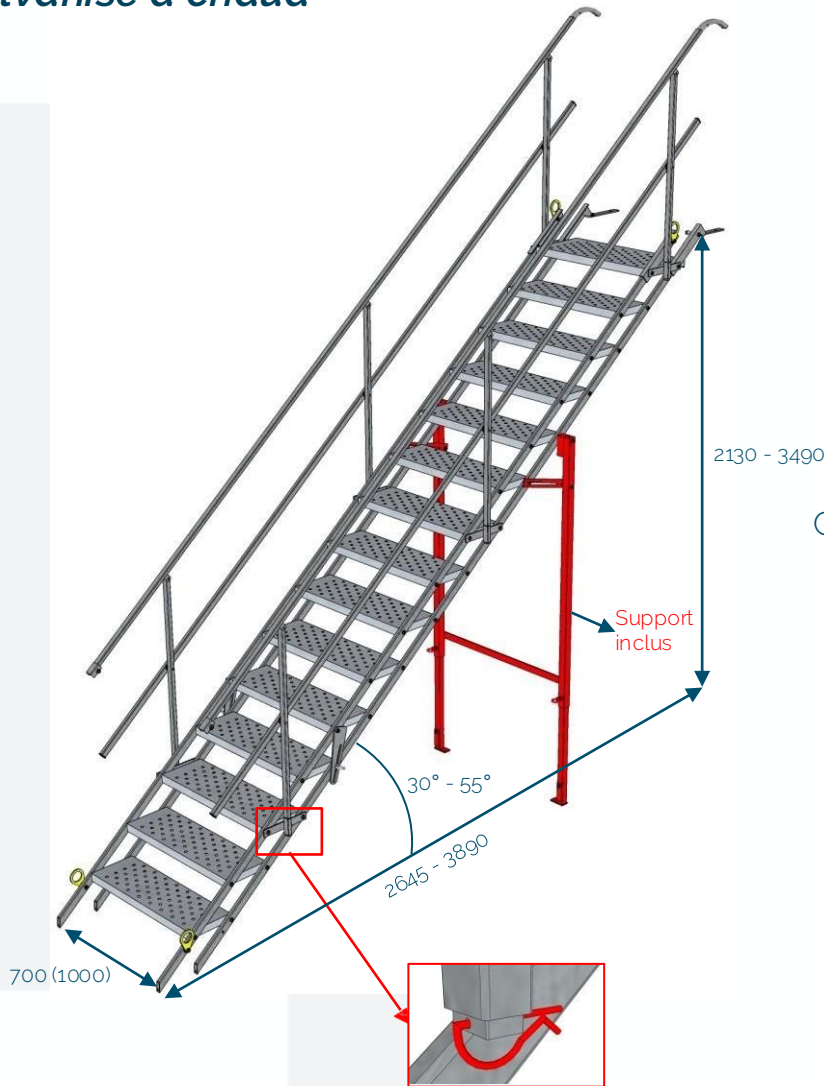
N212-015 (N212-017)	Marche simple escalier 700 (1000)	11 pcs	N212-023	Fixation de garde-corps	6 pcs
N212-016 (N212-018)	Marche palière escalier 700 (1000)	1 pc	N212-019	Mécanisme de verrouillage	4 pcs
N212-027	Limon latéral escalier 12 marches	1 set (4 pcs)	N212-025	Anneau de levage	4 pcs
N212-004	Garde-corps escalier 12 marches	2 pcs	N212-021	Fixation de dalle	2 pcs

[mm]



# Escaliers 15 marches

Galvanisé à chaud

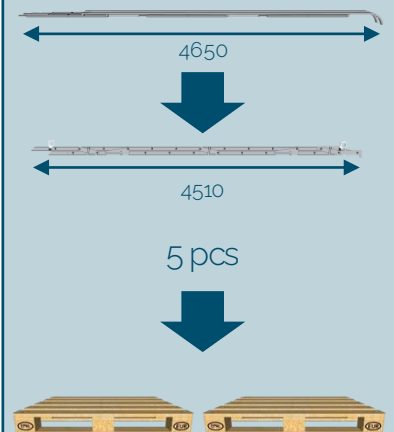


Escalier 700 mm  
Code : N211-006  
152 kg

Escalier 1000 mm  
Code : N211-012  
175 kg

EN 12811-1:2003  
Charge ponctuelle max. : 150 kg  
Charge répartie max. : 100 kg/m<sup>2</sup>

## Rangement alterné des escaliers

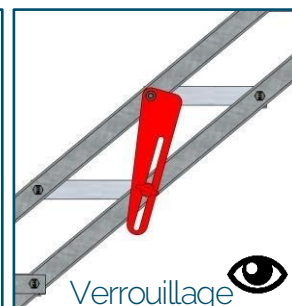
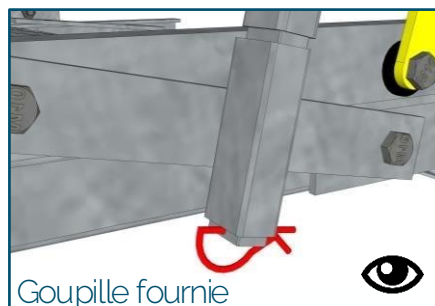
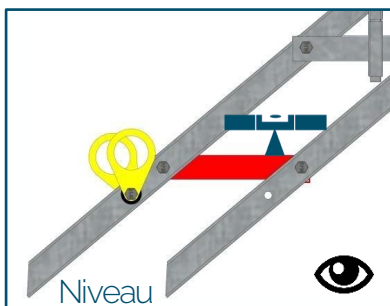


→ Escalier 700 : 800 kg  
→ Escalier 1000 : 915 kg

## Composants

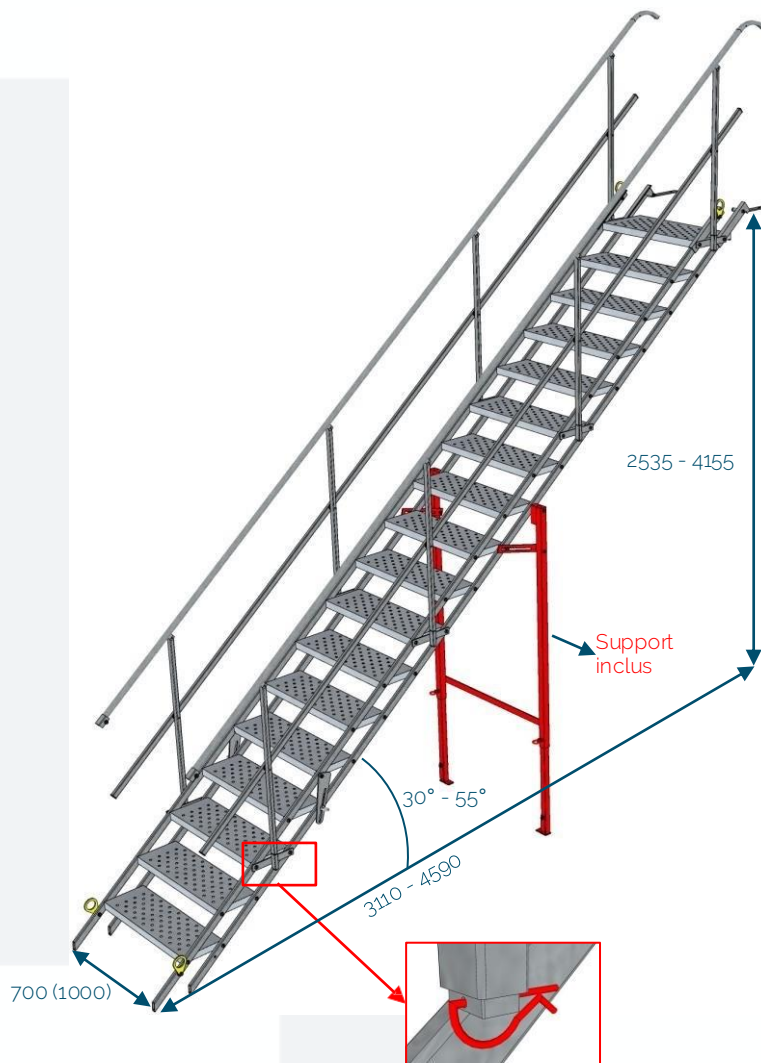
N212-015 (N212-017)	Marche simple escalier 700 (1000)	14 pcs	N212-023	Fixation de garde-corps	6 pcs
N212-016 (N212-018)	Marche palière escalier 700 (1000)	1 pc	N212-019	Mécanisme de verrouillage	4 pcs
N212-007	Limon latéral escalier 15 marches	1 set (4 pcs)	N212-025	Anneau de levage	4 pcs
			N212-021	Fixation de dalle	2 pcs
N212-005	Garde-corps escalier 15 marches	2 pcs	N212-010 (N212-011)	Support escalier 700 (100)	1 pc

[mm]



# Escaliers 18 marches

Galvanisé à chaud

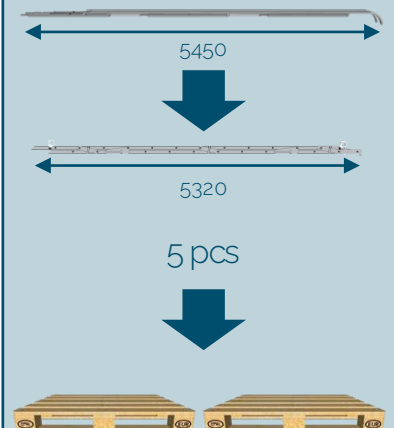


Escalier 700 mm  
Code : N211-007  
180 kg

Escalier 1000 mm  
Code : N211-013  
210 kg

EN 12811-1:2003  
Charge ponctuelle max. : 150 kg  
Charge répartie max. : 100 kg/m<sup>2</sup>

### Rangement alterné des escaliers

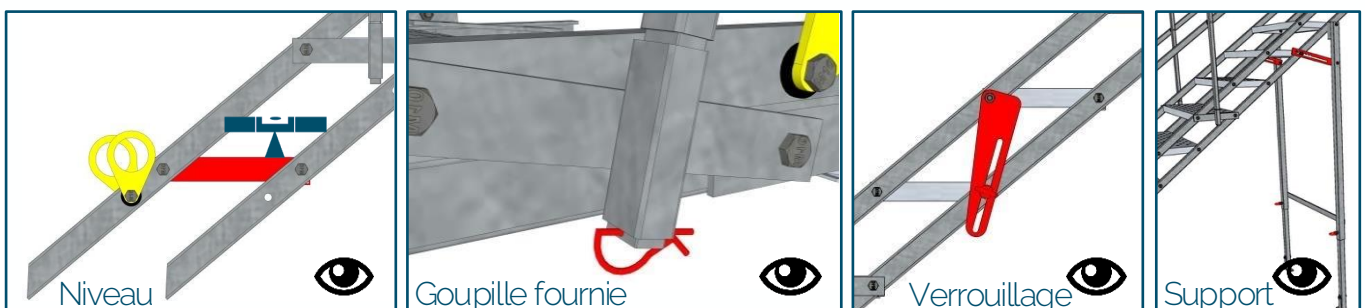


→ Escalier 700 : 940 kg  
→ Escalier 1000 : 1090 kg

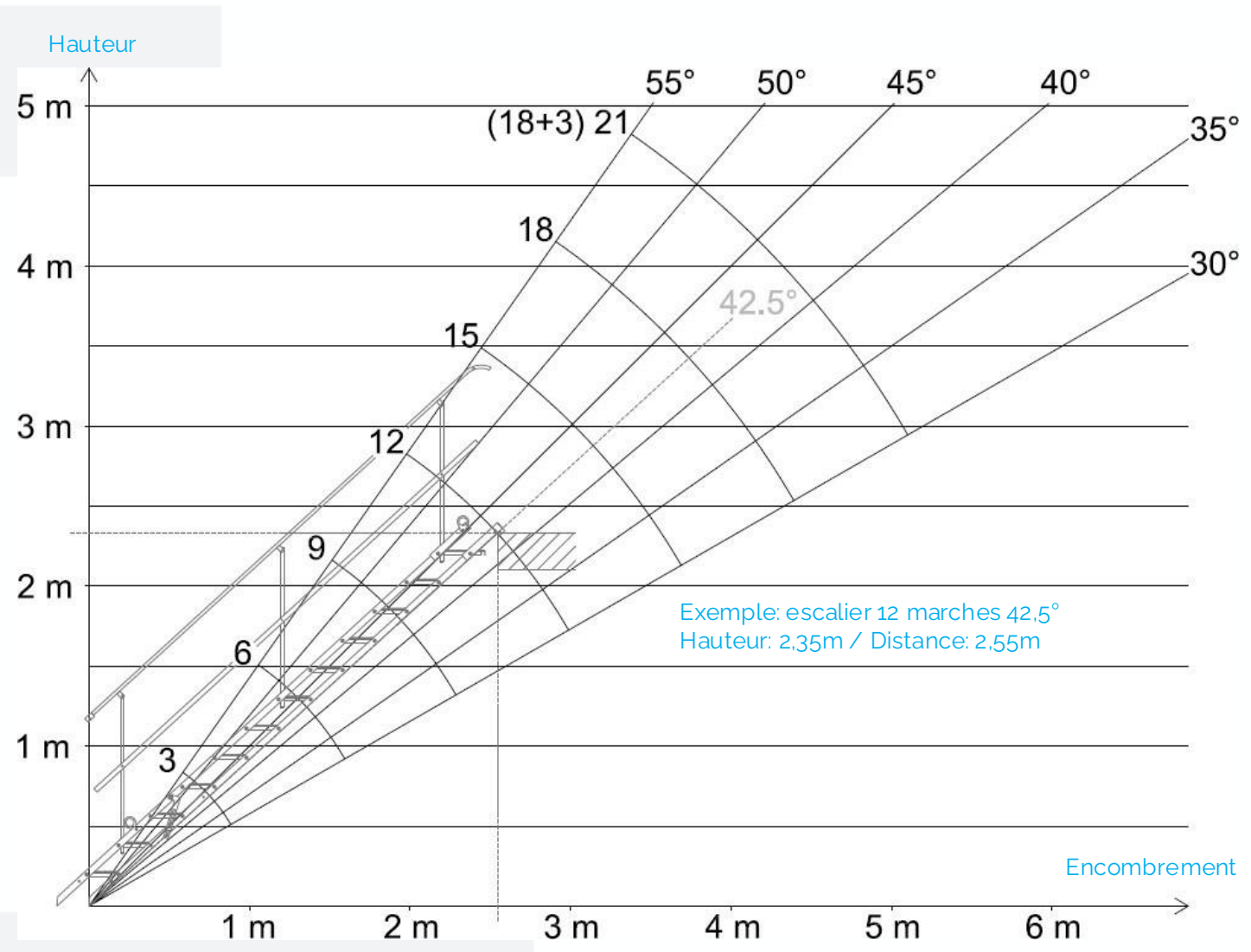
### Composants

N212-015 (N212-017)	Marche simple escalier 700 (1000)	17 pcs	N212-023	Fixation de garde-corps	8 pcs
N212-016 (N212-018)	Marche palière escalier 700 (1000)	1 pc	N212-019	Mécanisme de verrouillage	4 pcs
N212-008	Limon latéral escalier 18marches	1 set (4 pcs)	N212-025	Anneau de levage	4 pcs
			N212-021	Fixation de dalle	2 pcs
N212-006	Garde-corps escalier 18 marches	2 pcs	N212-010 (N212-011)	Support escalier 700 (100)	1 pc

[mm]



# Plage d'utilisation

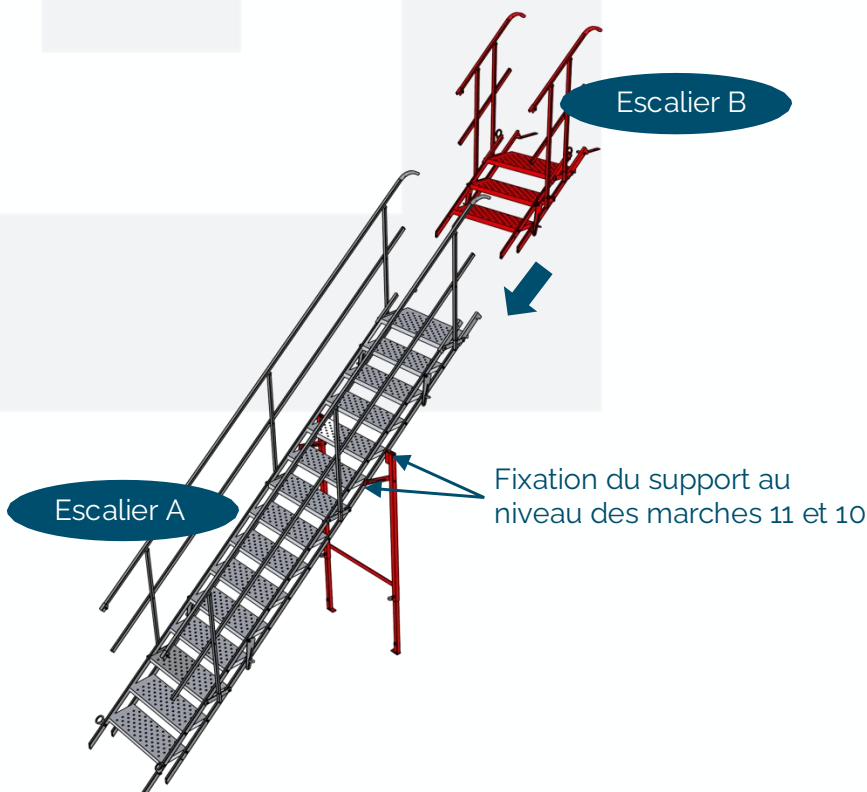


# Connexion de 2 escaliers

Connexion de deux escaliers indépendants	3 marches	6 marches	9 marches	12 marches	15 marches	18 marches
3 marches	-	-	-	✓	★	★
6 marches	-	-	✓	✓	★	✗
9 marches	-	✓	✓	✓	✗	✗
12 marches	✓	✓	✓	✗	✗	✗
15 marches	★	★	✗	✗	✗	✗
18 marches	★	✗	✗	✗	✗	✗

Pas de support nécessaire
  Support nécessaire
  Support inclus
  Ne pas connecter

Ex : Assemblage 15+3 pour obtenir 18 marches. Le plus petit escalier (B) est toujours en partie haute – le plus grand avec support (A) est toujours en partie basse.

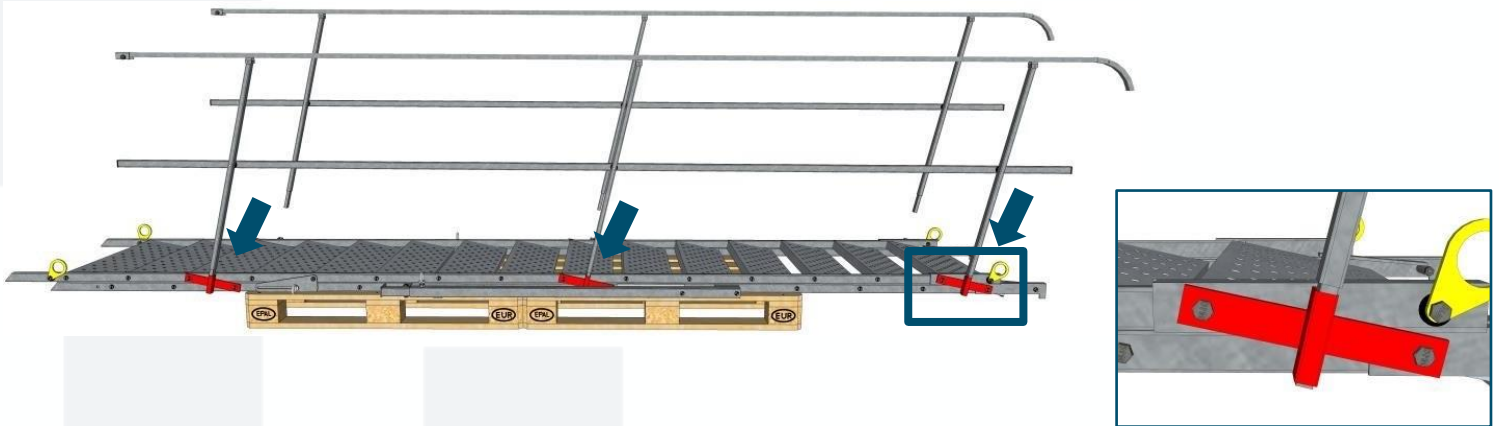


Assemblage de 2 escaliers

- max. 2 escaliers
- max. 21 marches
- 15-21 marches avec support escalier obligatoire
- > 21 marches sur talus

# Montage de l'escalier

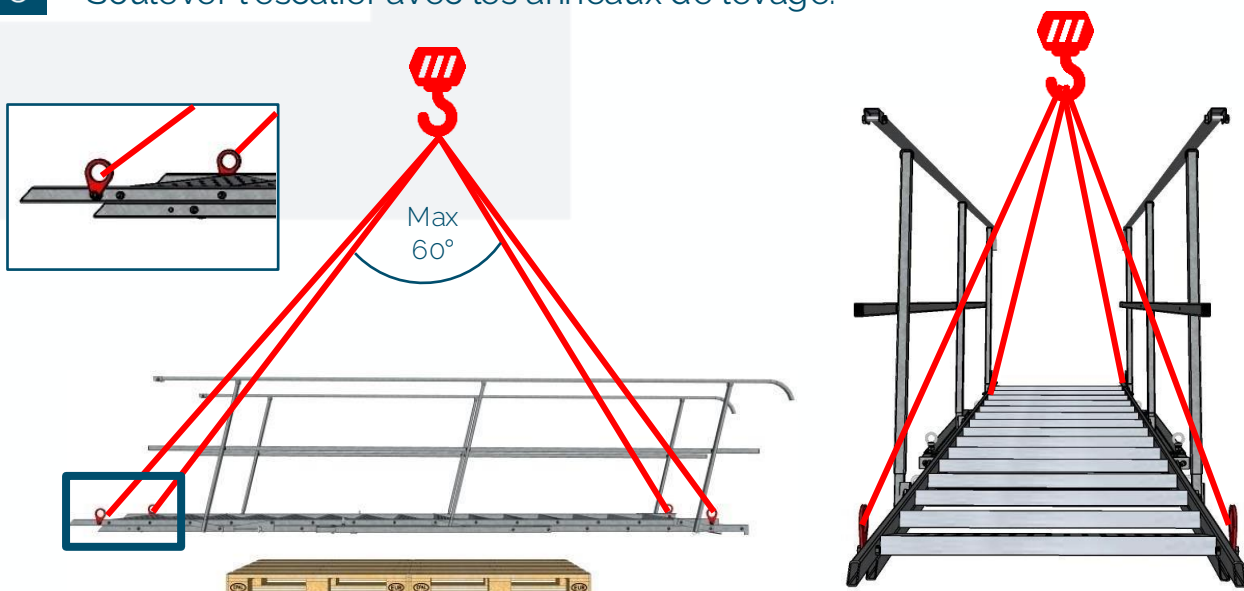
1 Enficher les garde-corps.



2 Verrouillez-les avec les goupilles Garde-corps.

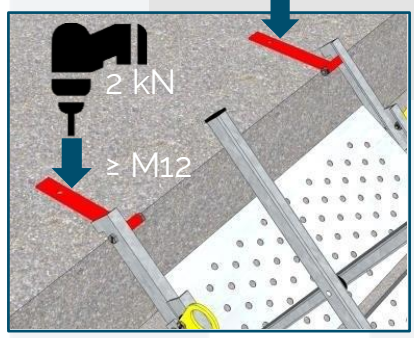
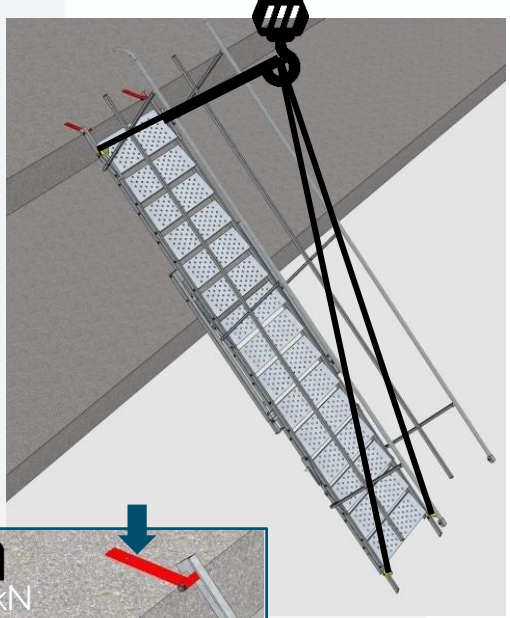


3 Soulever l'escalier avec les anneaux de levage.

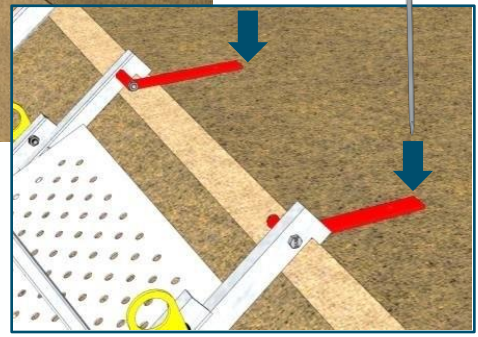
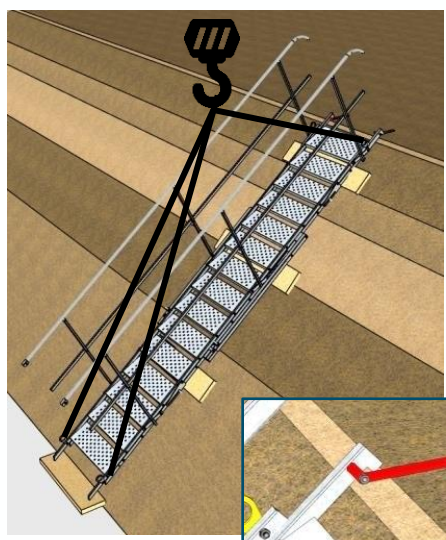


# Cas de figure

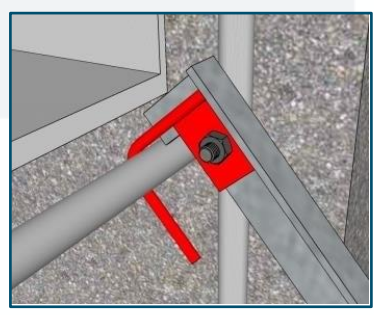
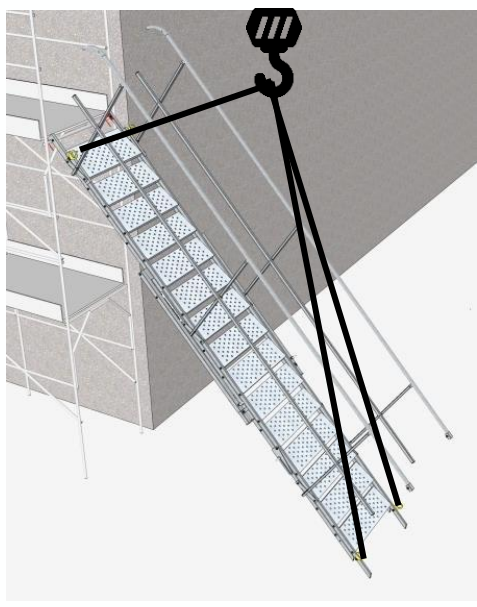
Bord de dalle



Talus

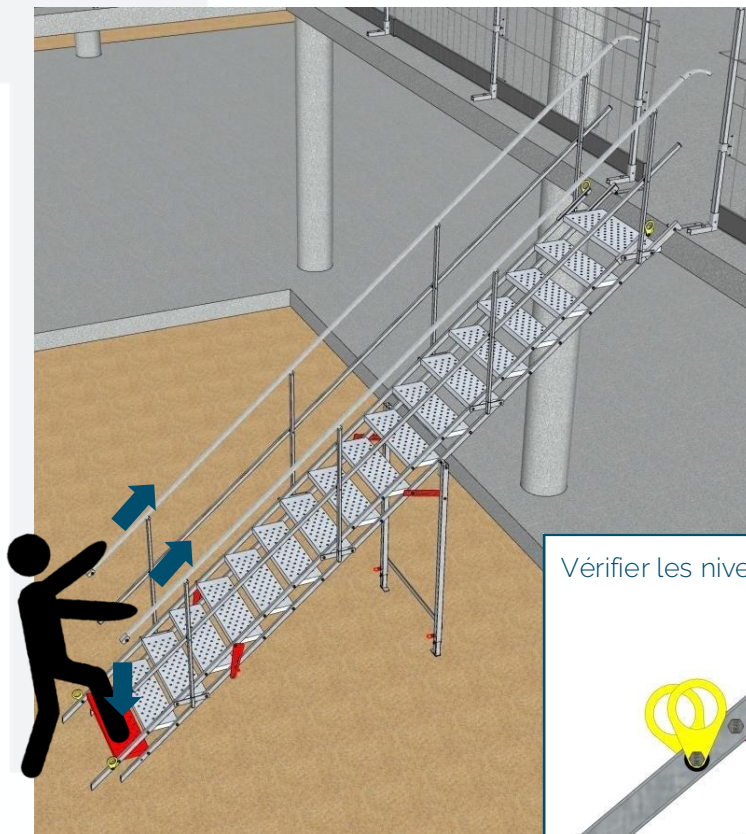


Échafaudage



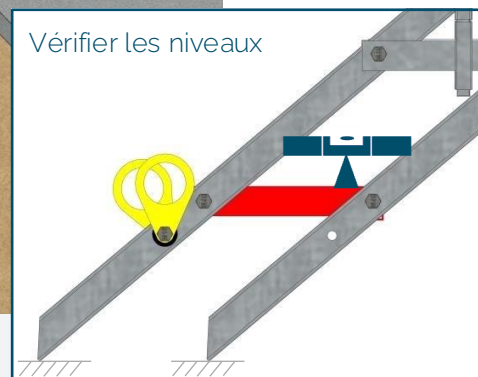
# Montage de l'escalier (suite)

- 4 Une fois en place et fixé en partie haute, pousser sur les garde-corps afin que les marches soient parallèles au sol.

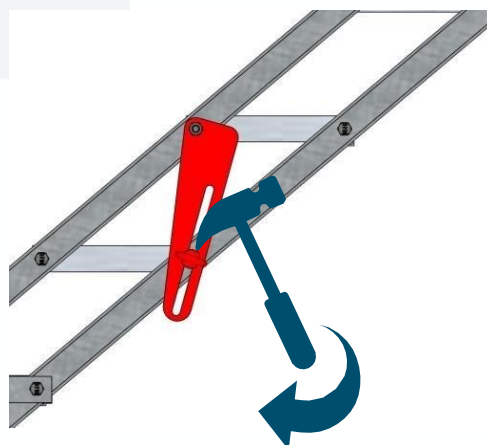


Opérations à effectuer à partir du sol selon les instructions suivantes :

1. Déverrouiller le mécanisme de verrouillage
2. Pousser sur les garde-corps, les pieds au sol
3. Vérifier le verrouillage des garde-corps par goupille



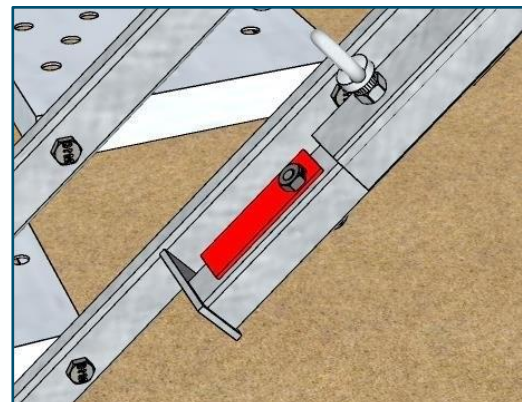
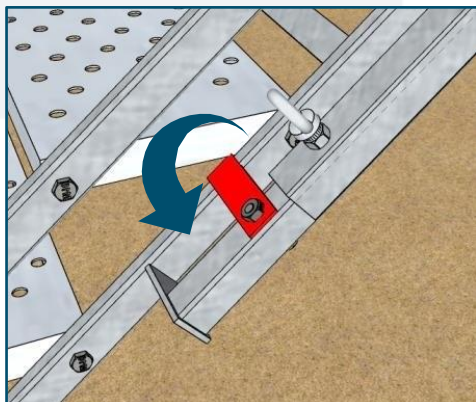
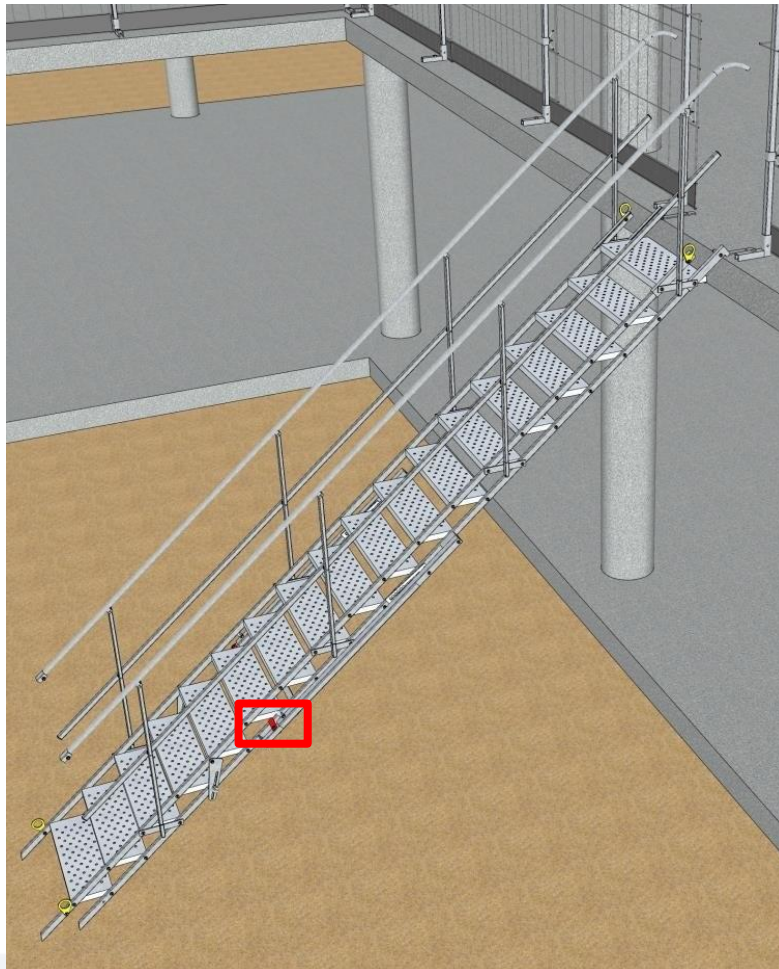
- 5 Resserrer le mécanisme de verrouillage une fois l'escalier en bonne position.



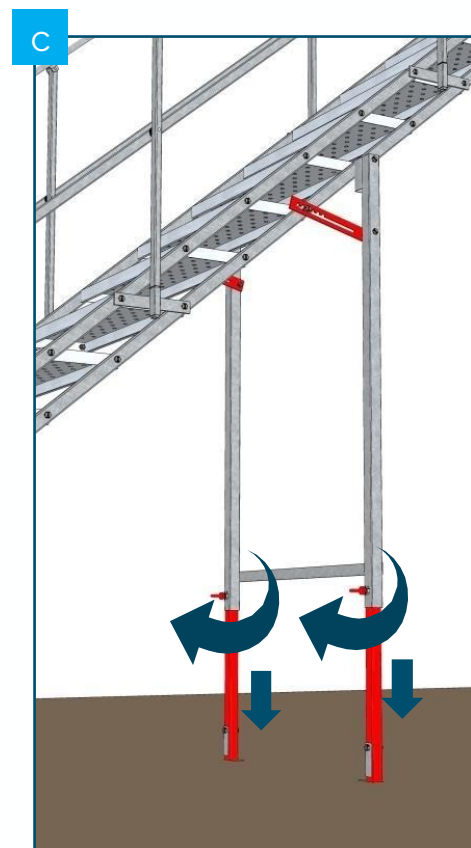
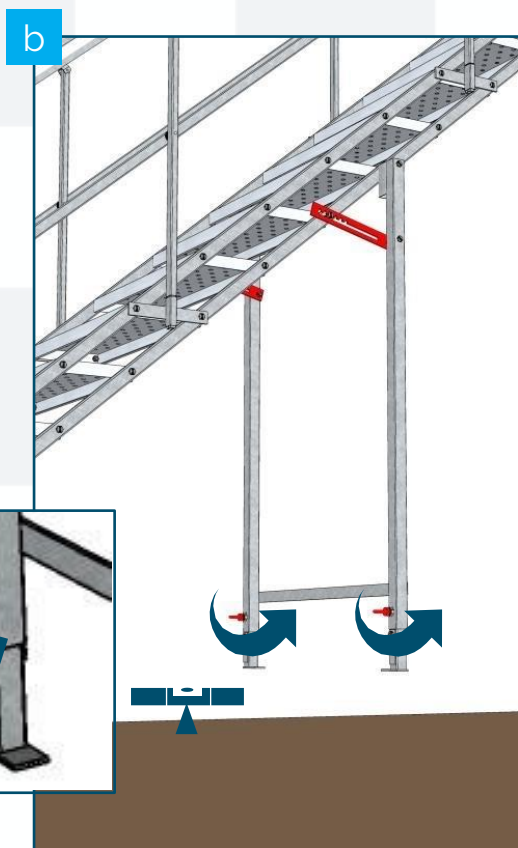
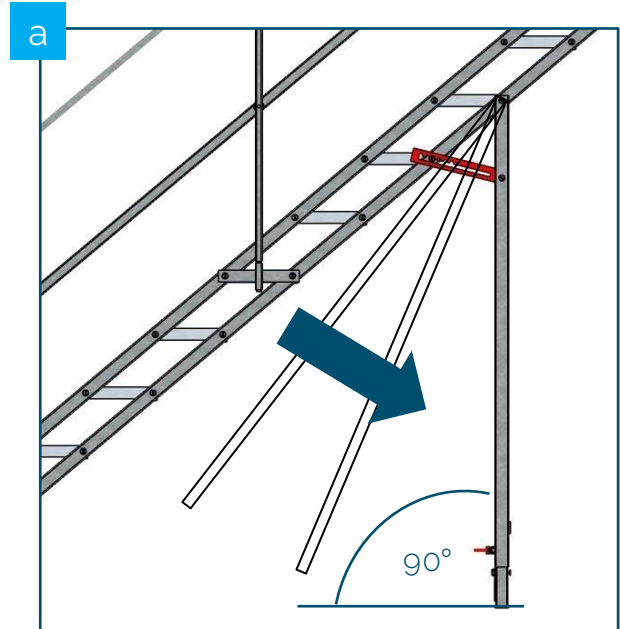
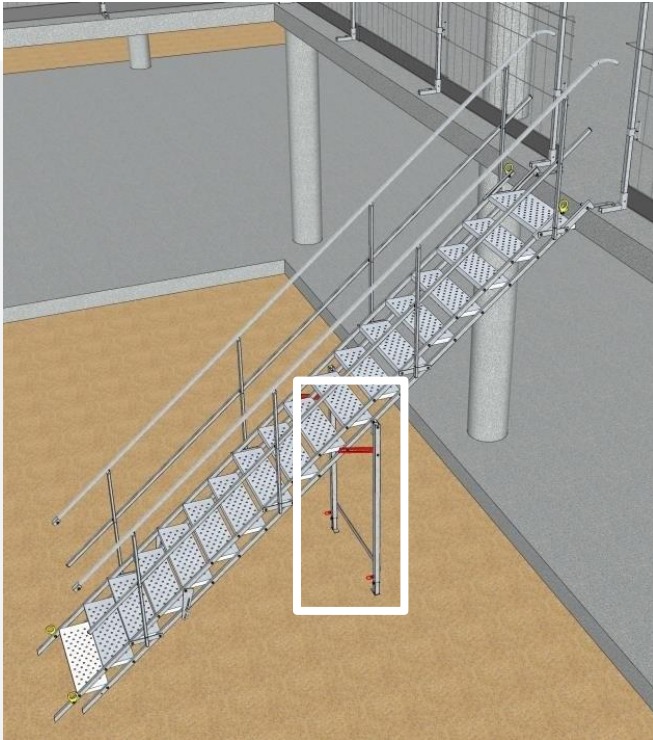
# Mise en place du support

## Escalier 15-18 marches

- 6 Déverrouiller le mécanisme de sûreté du support.

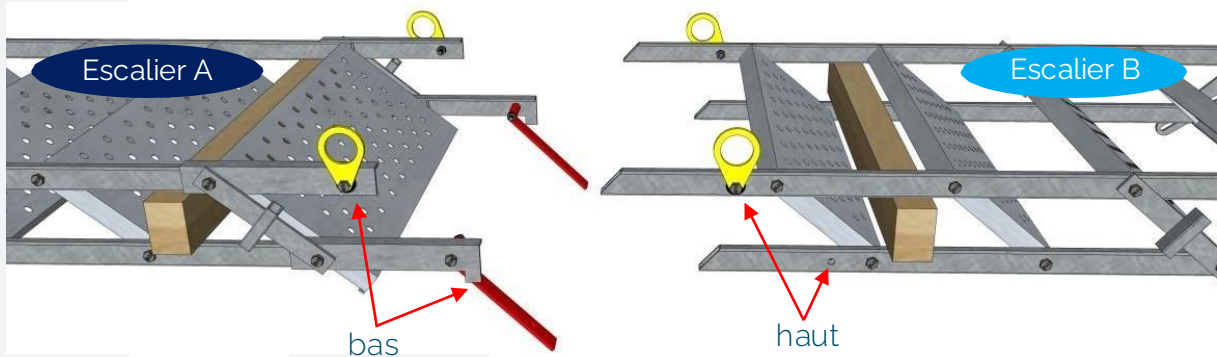


7 Déployer le support.

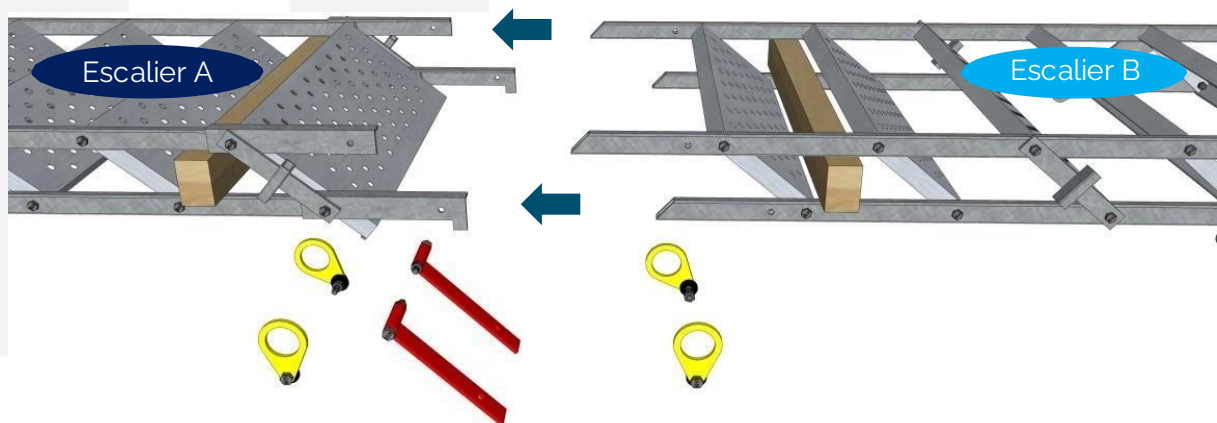


# Assemblage de 2 escaliers

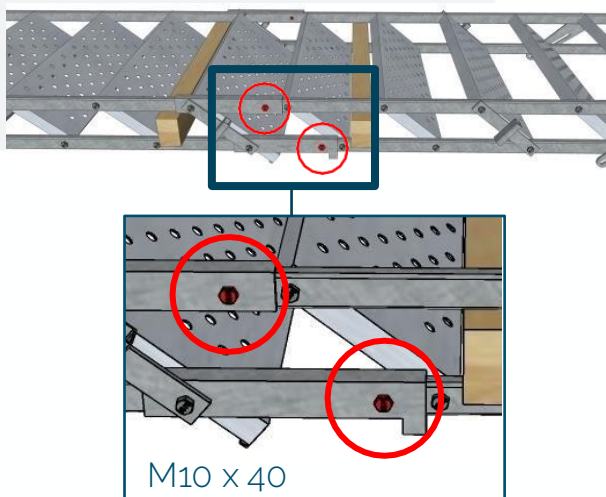
- 1 Démontez les anneaux de levage des **escaliers A** et **B** puis les fixations de dalle de **A** et **B**.



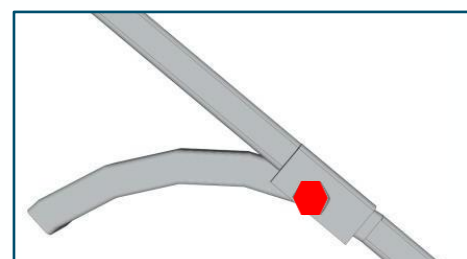
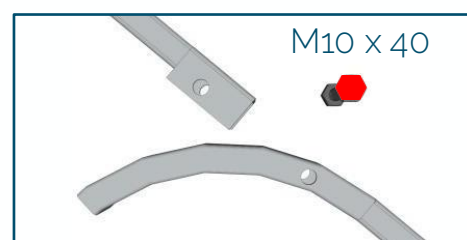
- 2 Présentez les 2 escaliers avec un calage identique. Insérez **le plus petit (B)** dans **le plus grand (A)** pour glissement.



- 3 Une fois en place, mettez les vis d'assemblage, puis serrez.



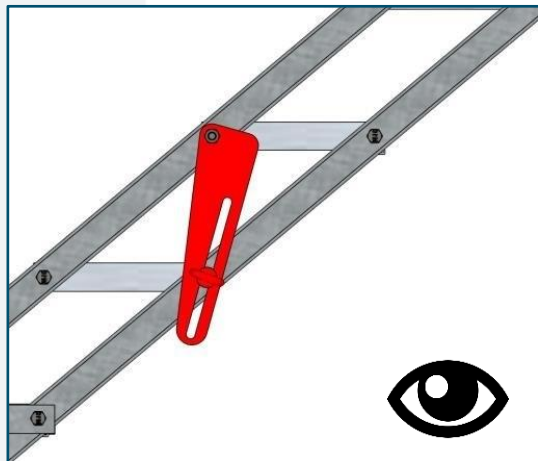
- 4 Connecter les garde-corps.



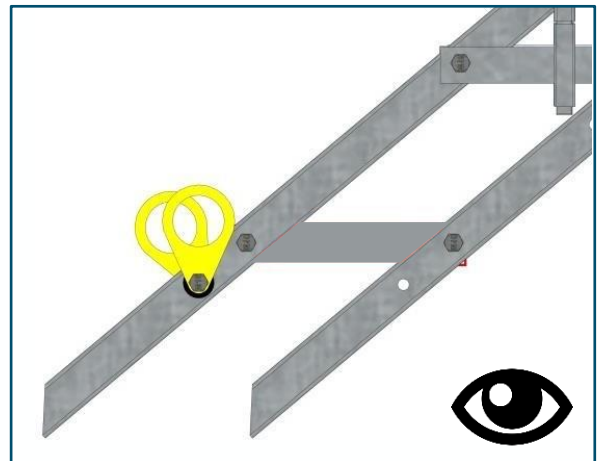
# Maintenance préventive

*Avant et après chaque utilisation / hebdomadaire / annuelle de :*

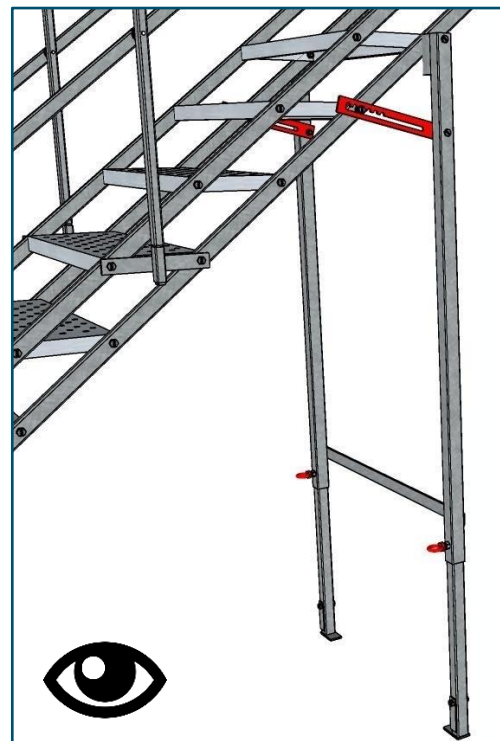
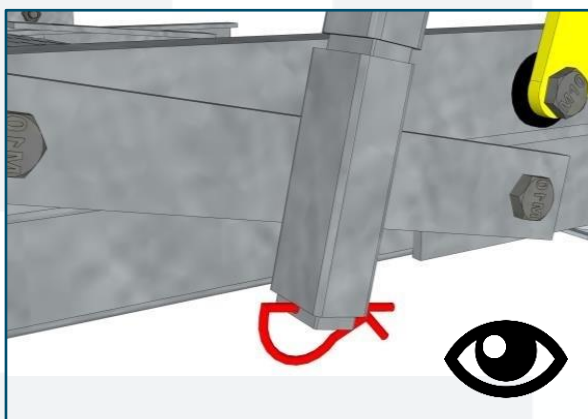
Système de verrouillage



Anneaux de levage amovibles



Goupille de verrouillage GC



Vis de serrage et barrette de serrage du support

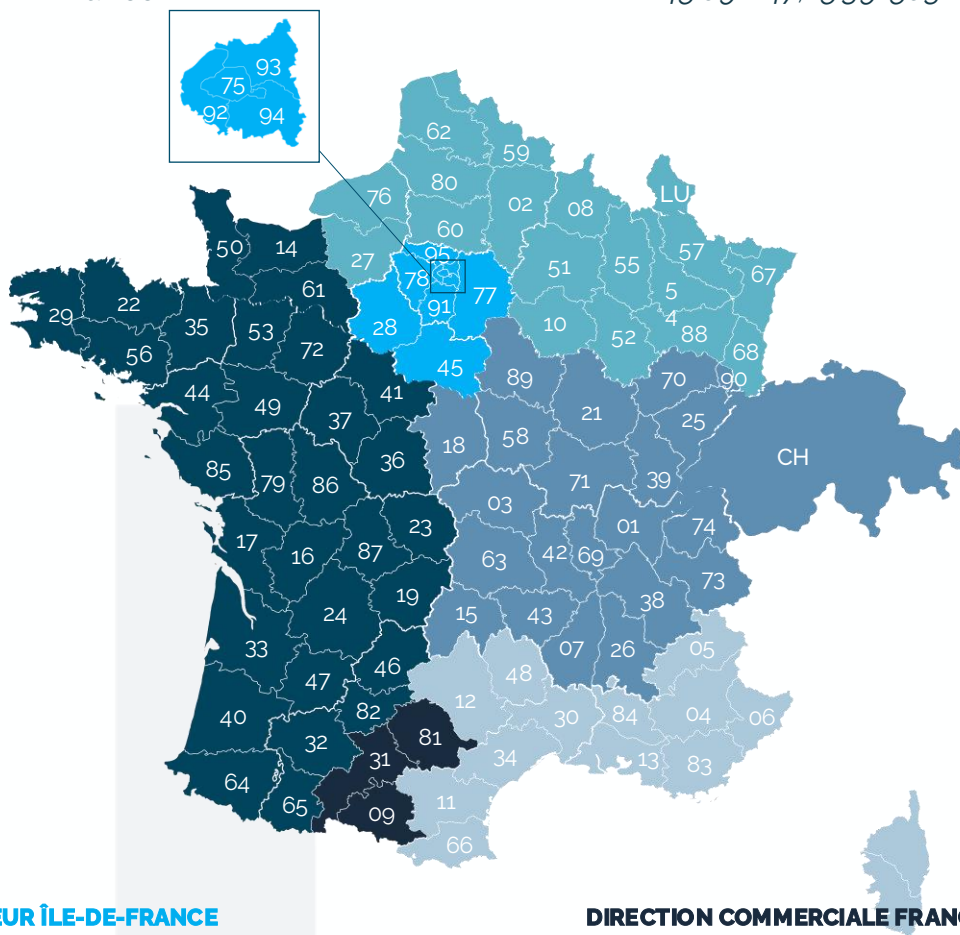
**Anneaux amovibles :** vérification avant et après chaque utilisation de la présence des **éléments de serrage** et vérification annuelle supplémentaire obligatoire

## HAKI FRANCE

Parc Technoland – Bâtiment C  
3 allée du Lazio  
69800 SAINT-PRIEST  
France

## DÉPÔT LOGISTIQUE

447 Chemin de la Roche  
38510 SERMERIEU - France  
Coordonnées Google:  
45.692147, 5.391563



### SECTEUR ÎLE-DE-FRANCE

Jean-Christophe Davril  
[jean-christophe.davril@haki.com](mailto:jean-christophe.davril@haki.com)  
+33 7 86 33 28 12

### SECTEUR GRAND OUEST

Cyrille Derré  
[cyrille.derre@haki.com](mailto:cyrille.derre@haki.com)  
+33 6 32 58 34 84

### SECTEUR NORD – NORMANDIE – GRAND EST – LUXEMBOURG

Simon Flandrin  
[simon.flandrin@haki.com](mailto:simon.flandrin@haki.com)  
+33 6 71 79 24 75

### SECTEUR SUD - MONACO

Nicolas Meunier  
[nicolas.meunier@haki.com](mailto:nicolas.meunier@haki.com)  
+33 6 38 87 25 63

### COMMERCIALE SÉDENTAIRE FRANCE – RÉFÉRENTE TRAVAUX PUBLICS

Clara Riccialdelli  
[clara.riccialdelli@haki.com](mailto:clara.riccialdelli@haki.com)  
+33 6 85 38 94 27

### DIRECTION COMMERCIALE FRANCE

Adrien Durand-Raucher  
[adrien.durand-raucher@haki.com](mailto:adrien.durand-raucher@haki.com)  
+33 7 85 45 86 80

### DIRECTION COMMERCIALE SUISSE

#### SECTEUR RHÔNE-ALPES - CENTRE

Julien Cru  
[julien.cru@haki.com](mailto:julien.cru@haki.com)  
+33 6 33 59 73 49 / +41 79 510 18 69

### EXPORT & GRANDS PROJETS

Thierry Alonzi  
[thierry.alonzi@haki.com](mailto:thierry.alonzi@haki.com)  
+33 6 31 45 15 03

Auguste Martin  
[auguste.martin@haki.com](mailto:auguste.martin@haki.com)  
+33 6 74 96 92 07

### DIRECTION GÉNÉRALE

Thomas Garcia  
[thomas.garcia@haki.com](mailto:thomas.garcia@haki.com)  
+33 6 75 68 08 81