

Lest Hussor Métal/Béton 1,5T + Adaptateur pour NLS

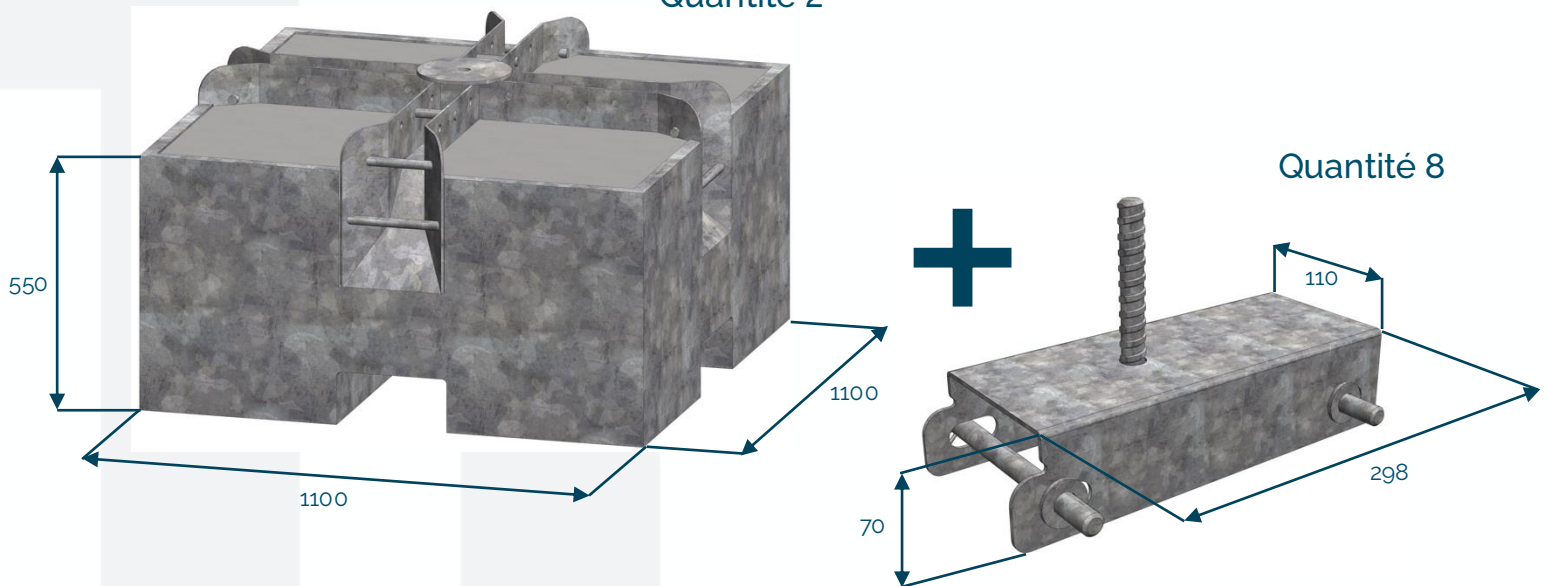
Code : N133-XXX + N133-018

~1500 kg

(F03189A)

Quantité 2

Quantité 8



[mm]

