

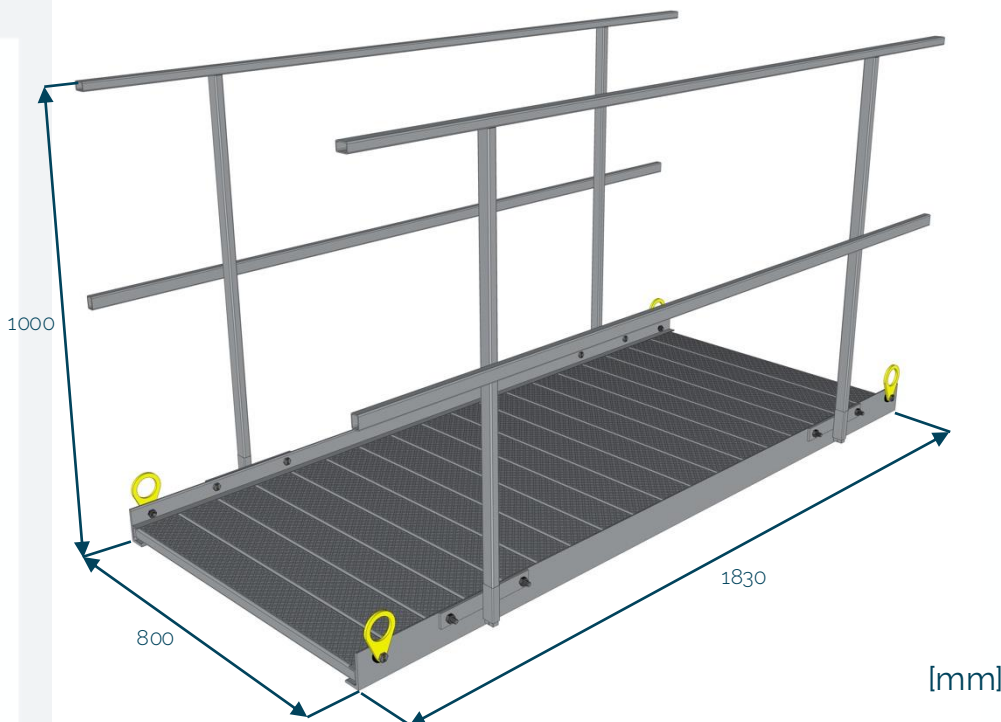
# Passerelle acier 2 m

Code : N221-001

85 kg

EN 12811

Charge max : 1,5 kN/m<sup>2</sup>



Rangement alterné des passerelles

5 pcs



→ 445 kg

[mm]

