



PROTECTION DÉCHARGEMENT

HAKE France
3 allée du Lazio
Parc Technoland, Bât. C
69800 Saint-Priest



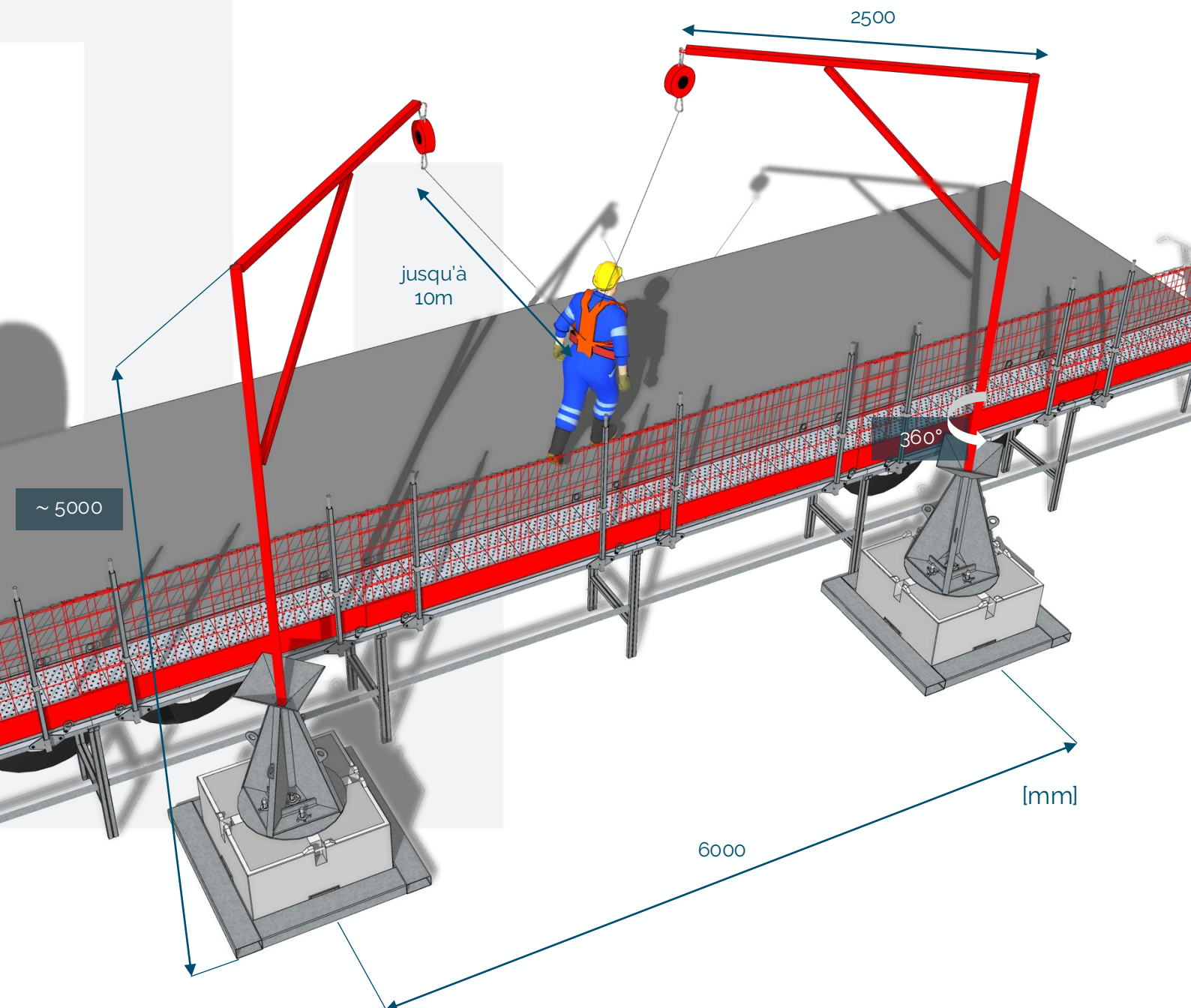
Sommaire

4	NLS Ensemble double - Protection au Déchargement	(Code : N122-057)
5	NLS Ensemble - Mise en place du dispositif	
6	Liste des composants NLS	(Code : N133-011)
7	Support NLS	(Code : N133-008)
8	Lest Hussor Béton 1,5T	(Code : N133-XXX + N133-018)
9	Lest Hussor Métal/Béton 1,5T + Adaptateur pour	(Code : N133-013)
10	NLS	(Code : V132-001)
11	Ancrage cheminée pour NLS	(Code : N133-003)
12	Alsipercha (potence)	
13-14	Enrouleur rétractable 10 m	
15	Montage de l'Alsipercha	
16	Points de contrôle	(Code : N122-058)
17-18	Alsipercha Stop : mise à l'arrêt du dispositif	(Code : N242-001)
19	Novaquai 6 m	
20	Kit de liaison pour Novaquai	
21	Autocollant UI	
22-25	Visuel des points de vérification pour un NLS Système NLS - Procédure Simplifiée	

NLS Ensemble double

Systeme de Protection au Déchargement

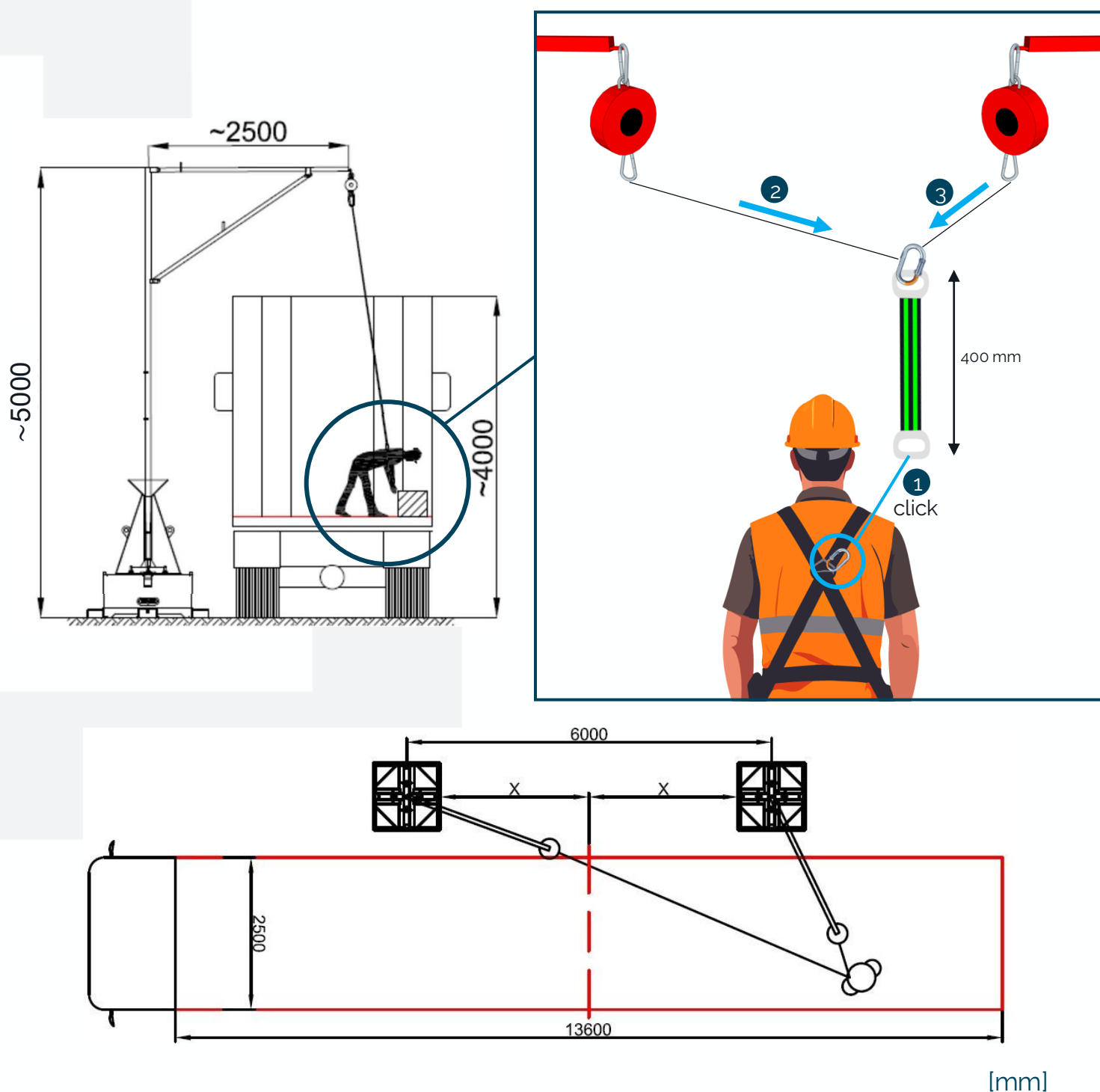
Code : N122-057
 2300 kg
 EN 795 Type B



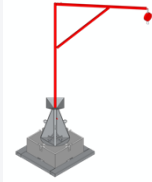

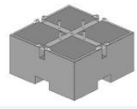
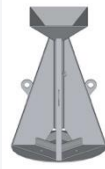
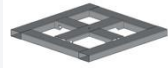




NLS Ensemble double

Mise en place du dispositif

Camion semi remorque : 2 Potences – Le compagnon est attaché aux 2 rétractables de 10m en même temps par une sangle de dégagement de 0,4 m

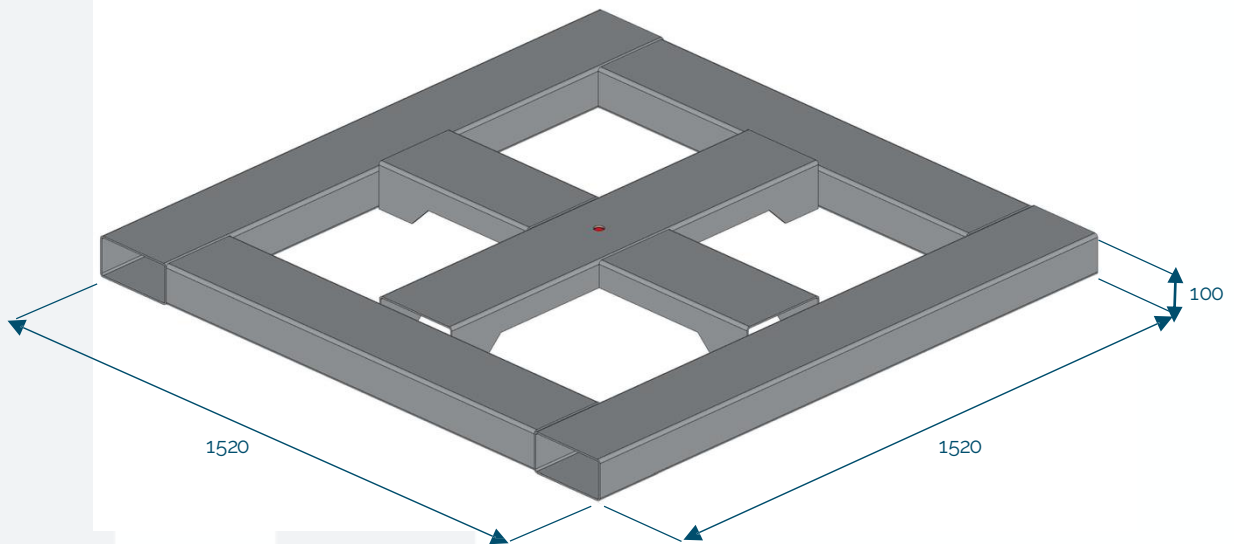


Liste des composants NLS

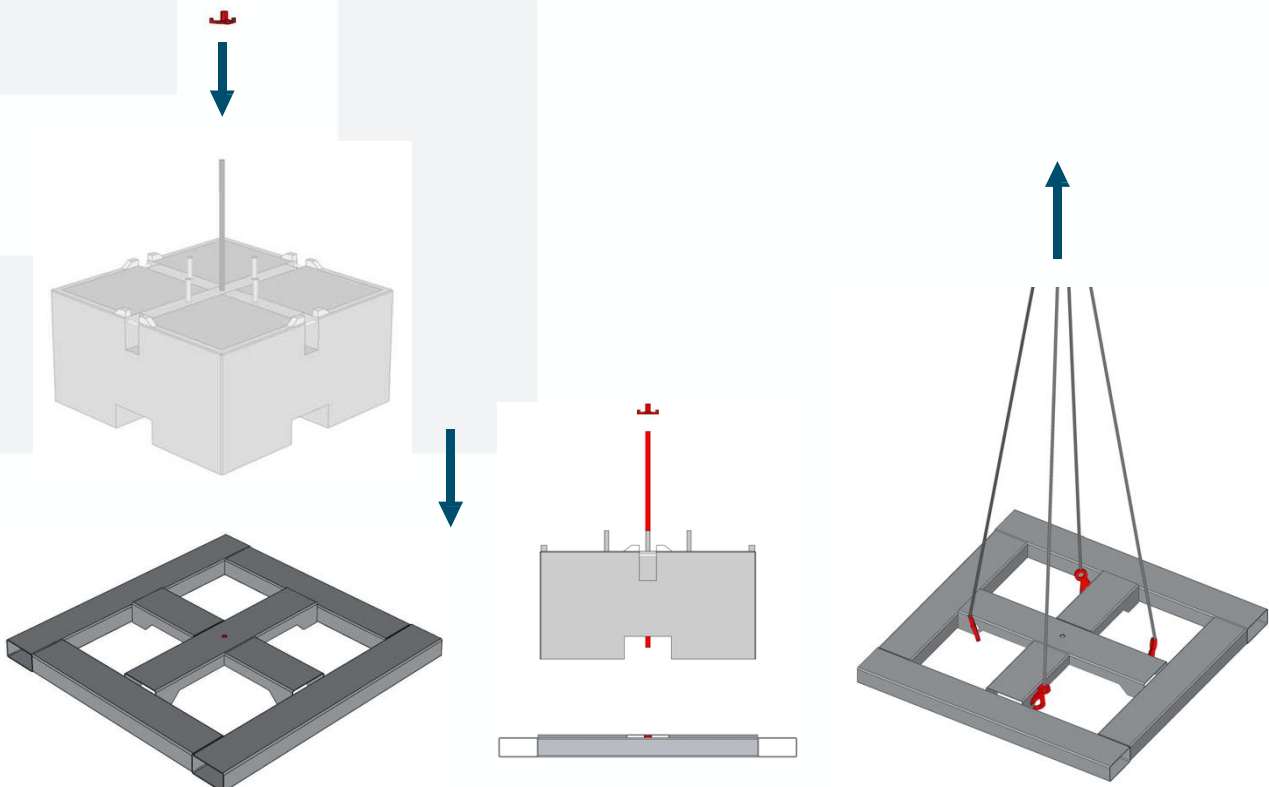
Numéro d'article	Description	Image	Quantité
N122-057	Système double Chargement / Déchargement		1
84411	Perche + câble de levage (80Kg) 4.5m		2
N133-008	Lest Hussor 1,5T (1500Kg)		2
N133-013	Ancrage cheminée (101kg)		2
N133-011	Base de fixation ensemble (128Kg)		2
EPI			
N133-003	Enrouleur 10 m Rétractable		2
N122-052	Harnais D KS Fly in		1
			
N122-060	Sangle de dégagement 40cm		1

Support NLS

Code : N133-011
128 kg



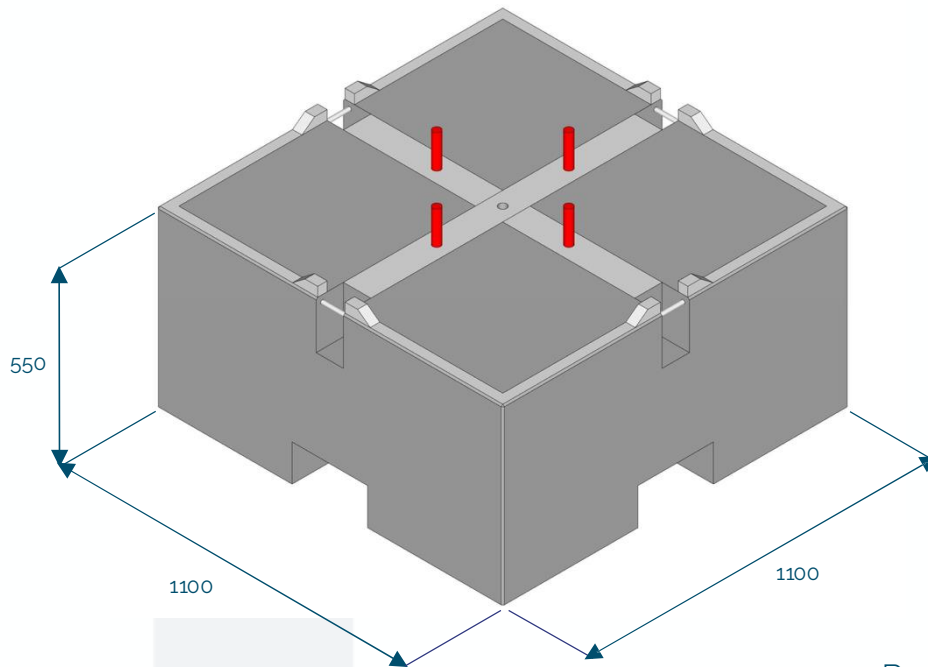
[mm]
Quantité 2



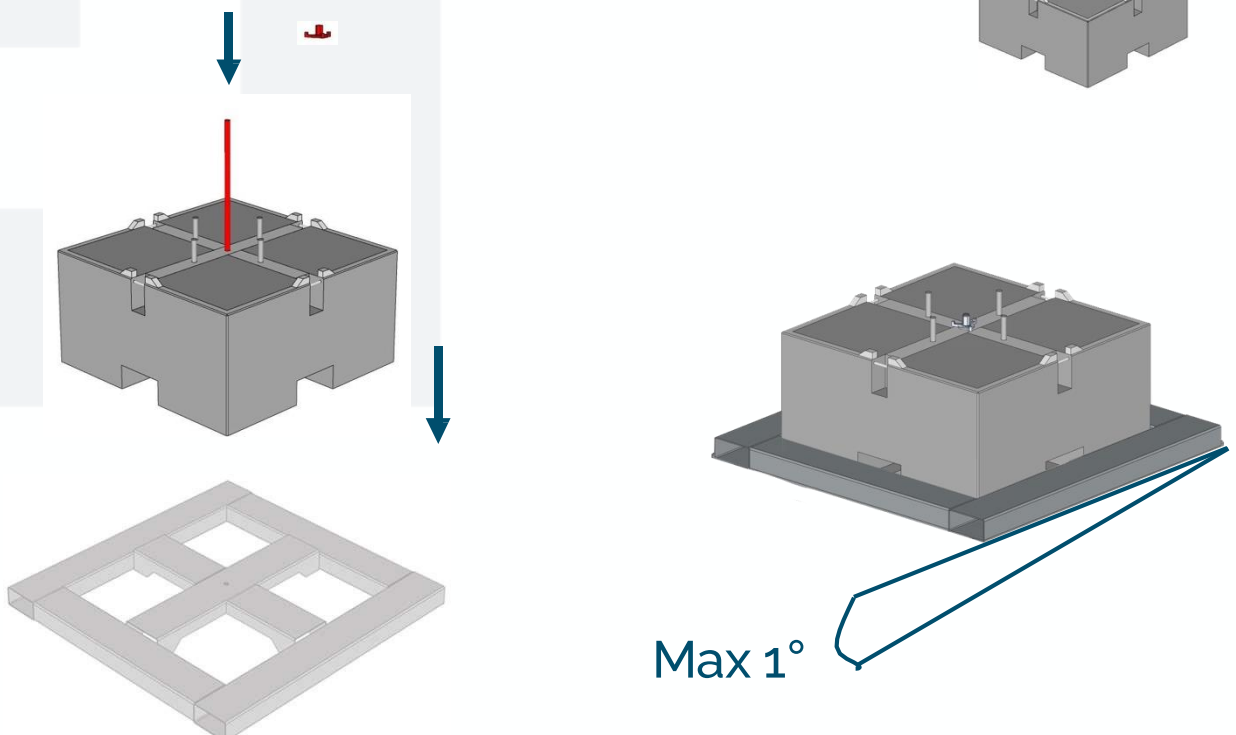
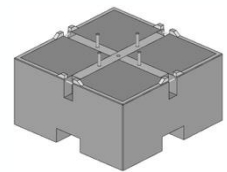
Lest Hussor Béton 1,5T

Code : N133-008
~1500 kg

[mm]
Quantité 2



Produit Hussor
Information -> Hussor



Lest Hussor Métal/Béton 1,5T + Adaptateur pour NLS

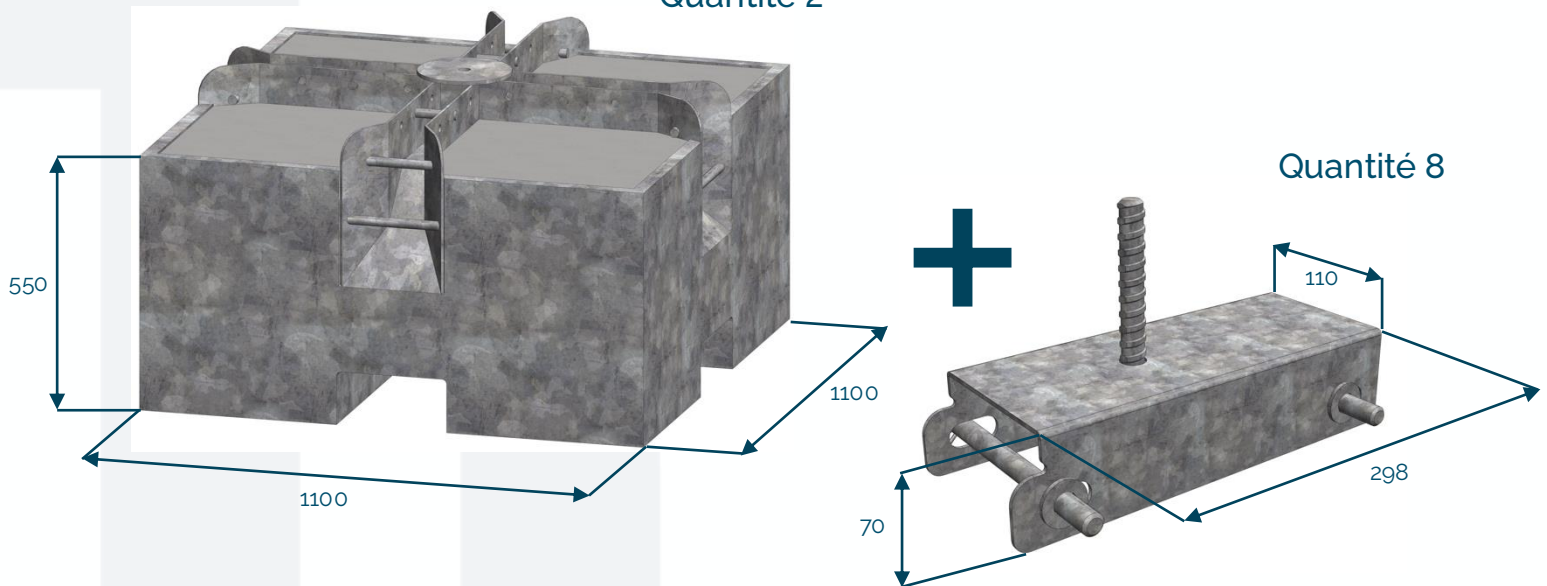
Code : N133-XXX + N133-018

~1500 kg

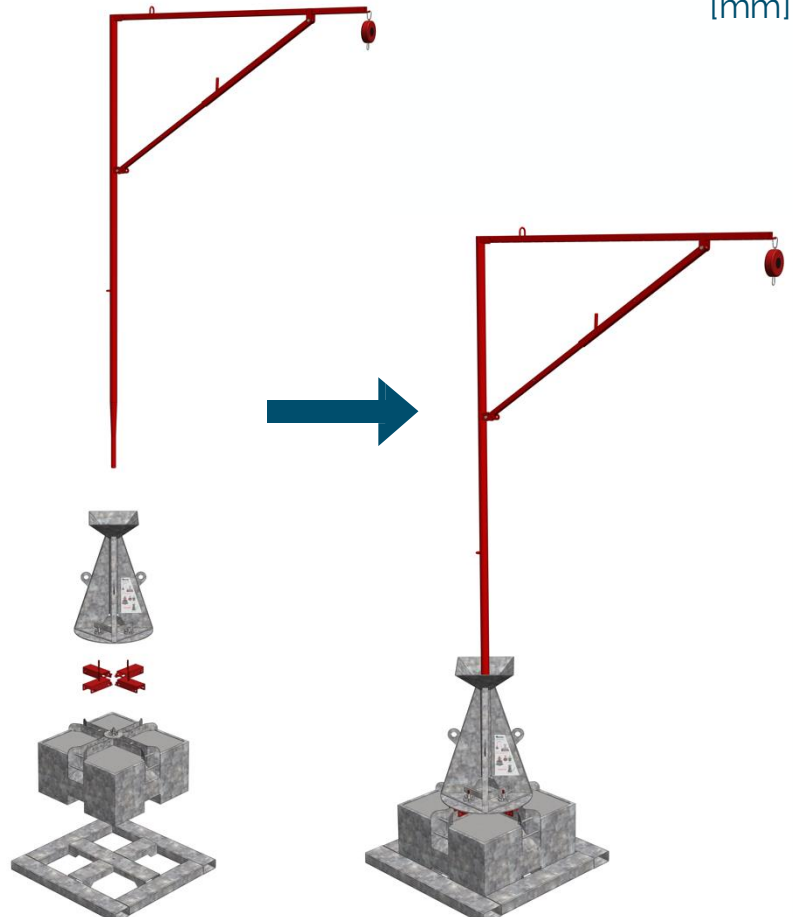
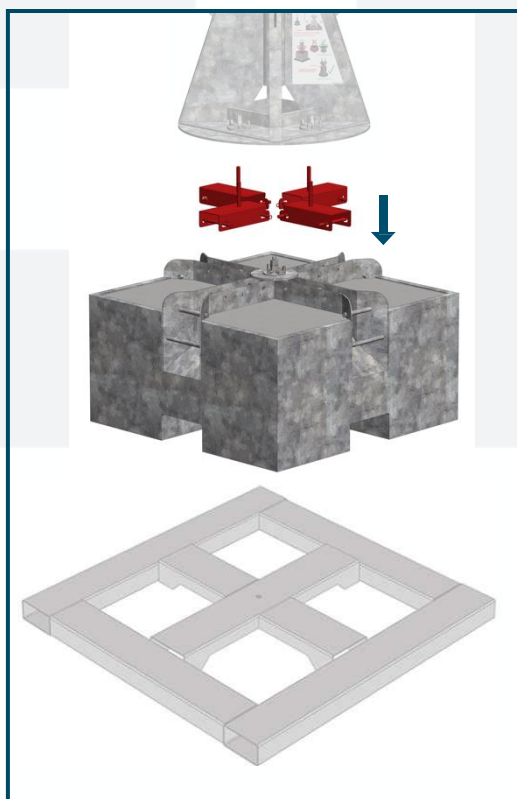
(F03189A)

Quantité 2

Quantité 8



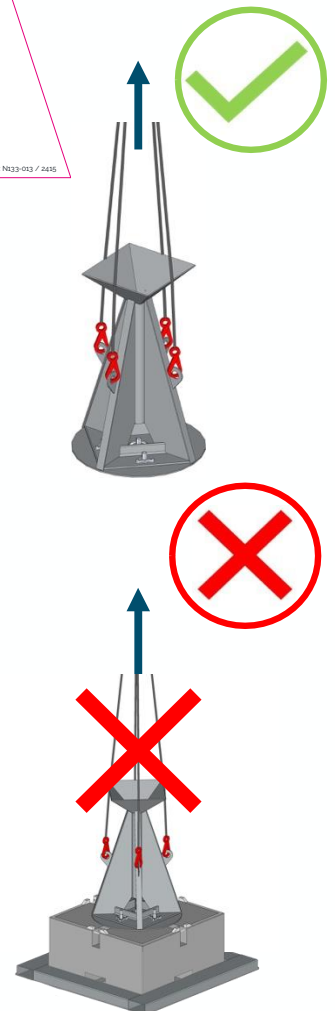
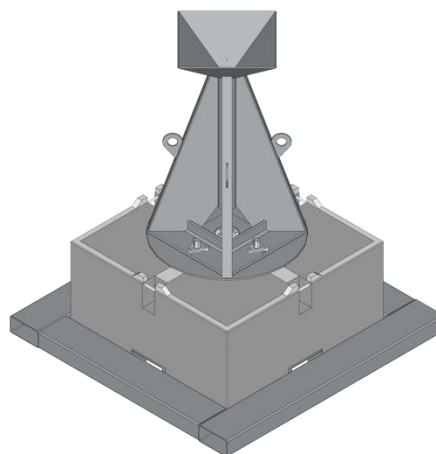
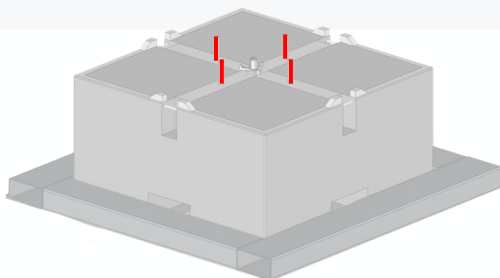
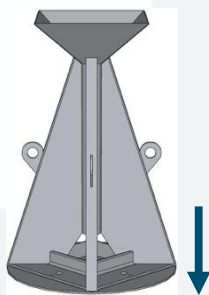
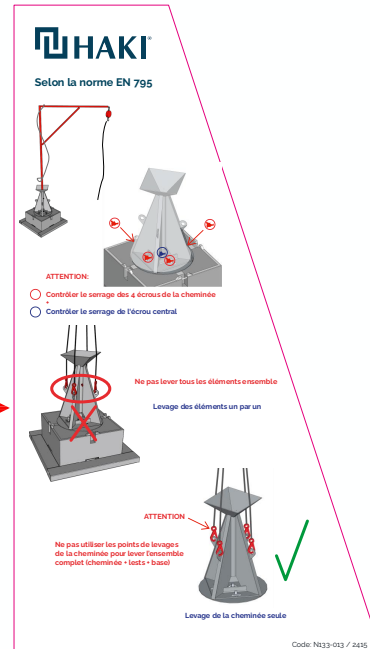
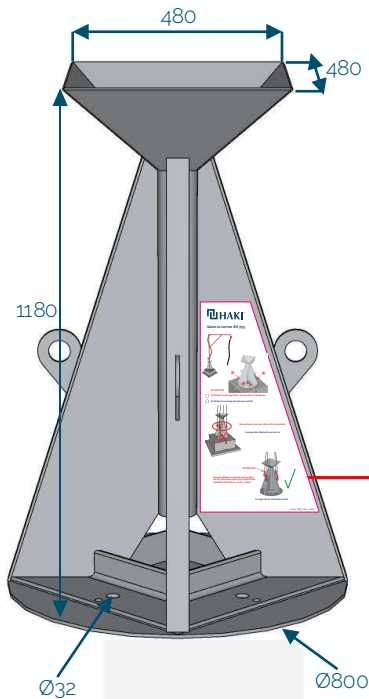
[mm]



Ancrage cheminée pour NLS

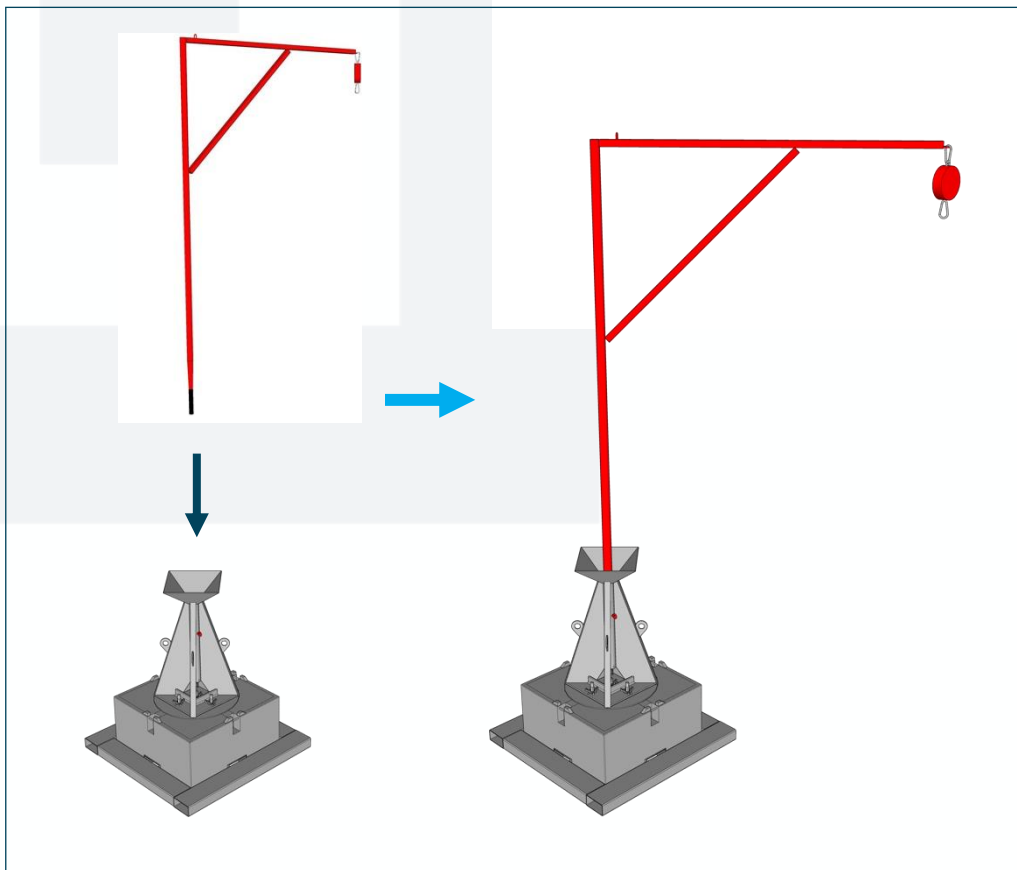
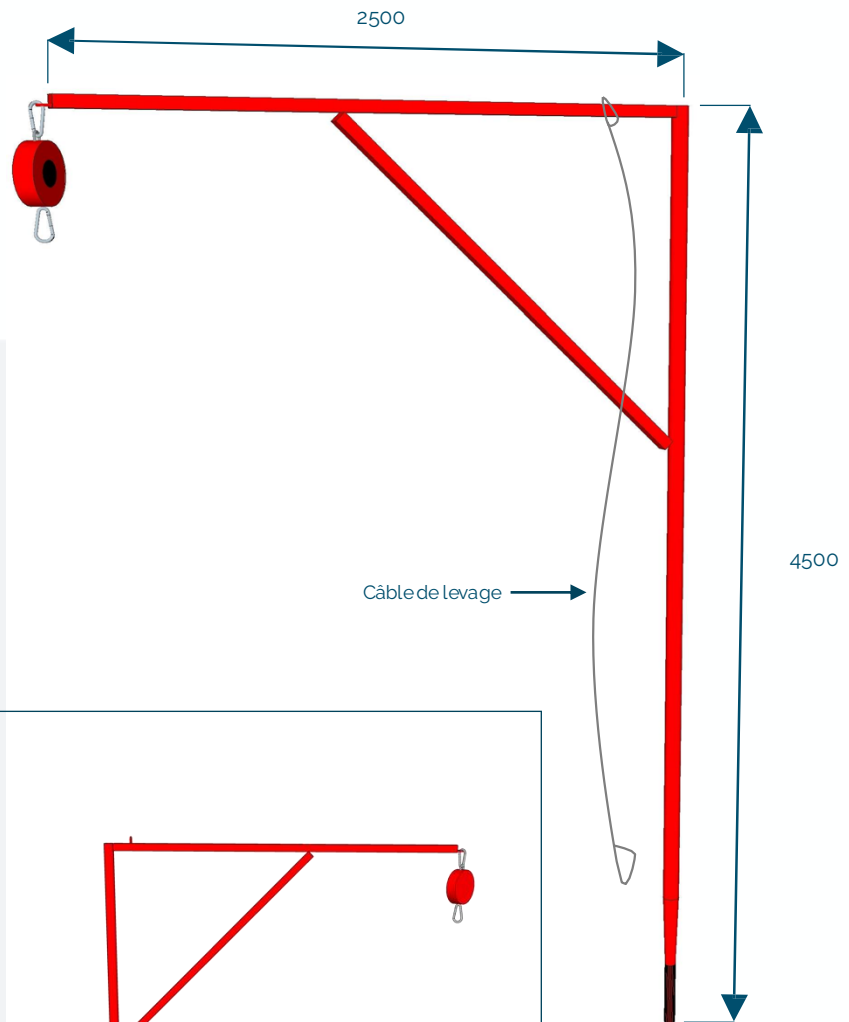
Code : N133-013
101 kg

[mm]
Quantité 2



Alsipercha

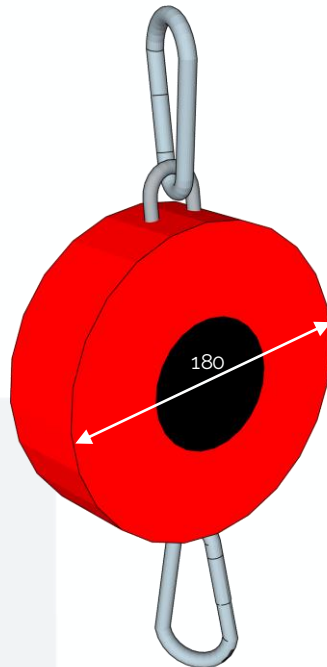
Code : V132-001
80 kg
EN 795 Type B



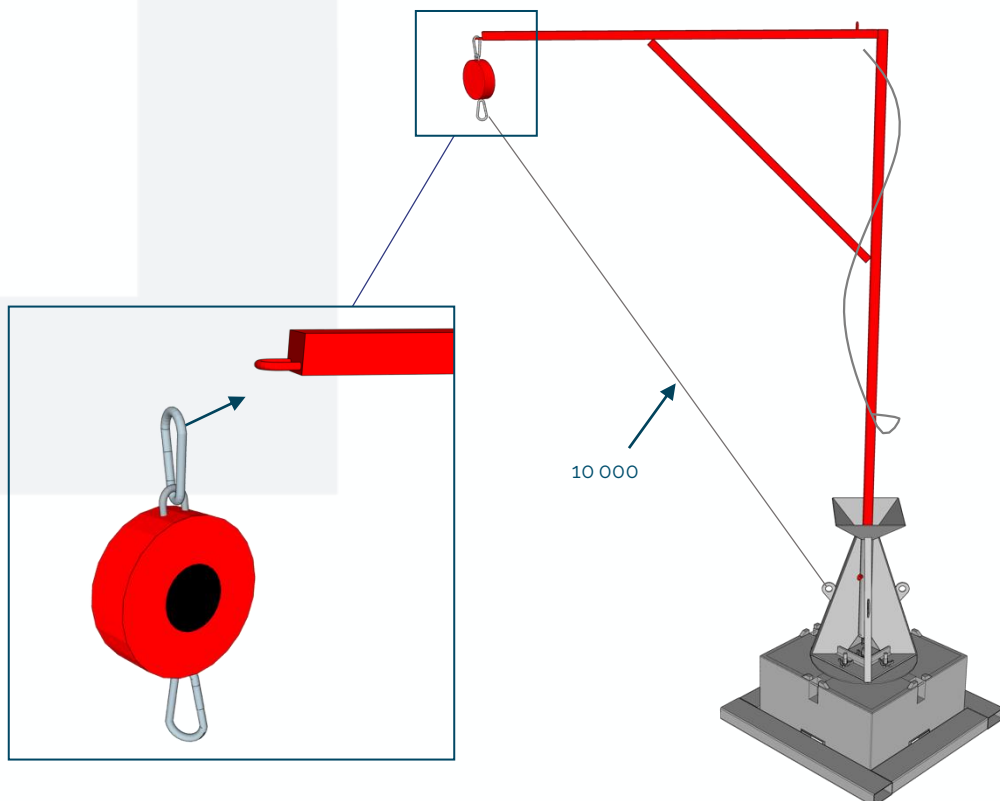
Enrouleur rétractable 10m

Code : N133-003

7 kg



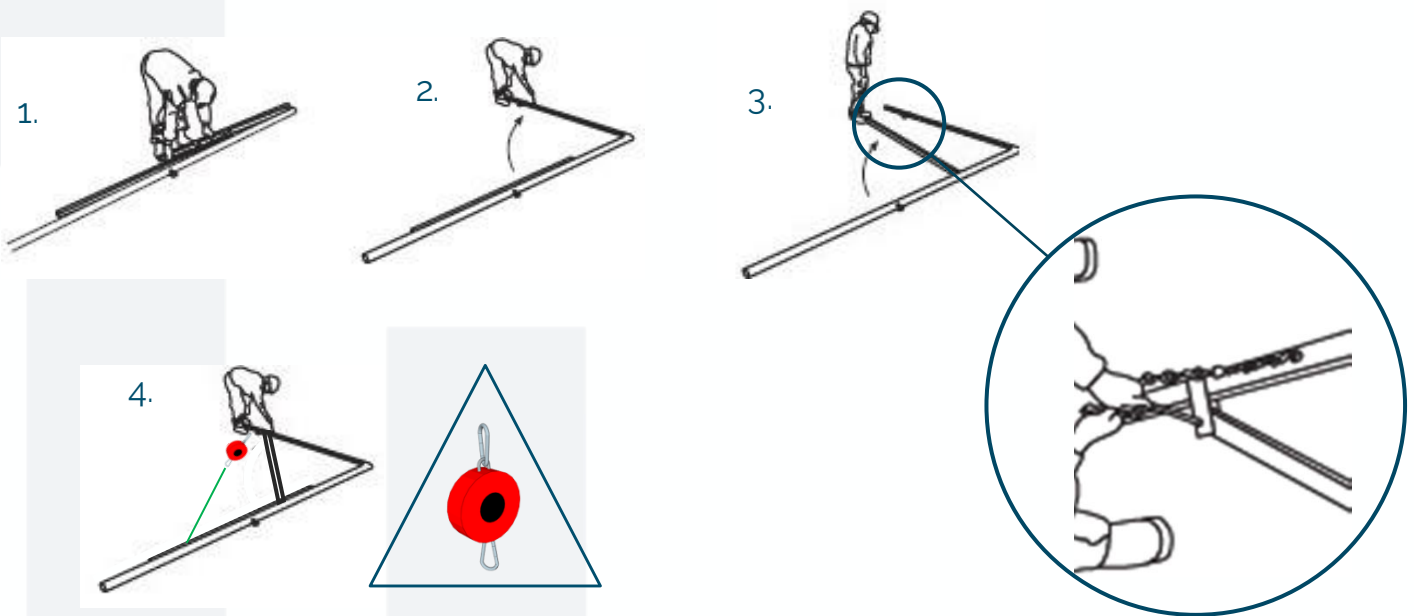
[mm]



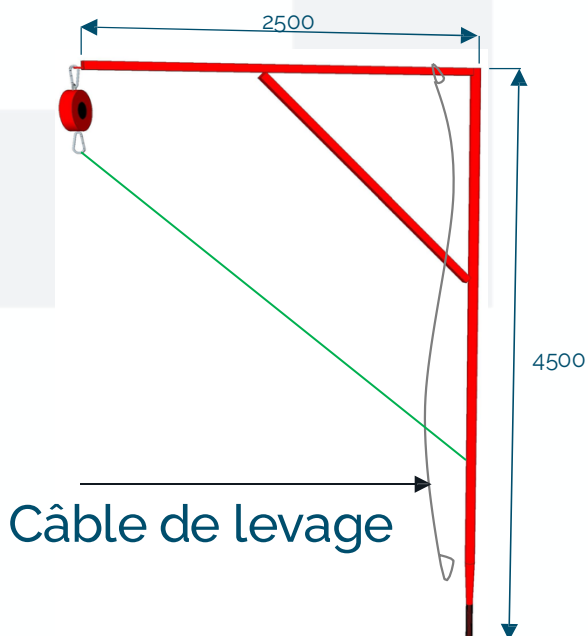
Montage de l'Alsipercha

1 Montage des perches au sol.

Produit Alsina : Informations -> Alsina



2 Positionner les enrouleurs sur la perche au sol – Répéter l'opération pour la seconde perche – Ne pas oublier d'installer à votre enrouleur la corde de rappel nécessaire en fin d'utilisation.

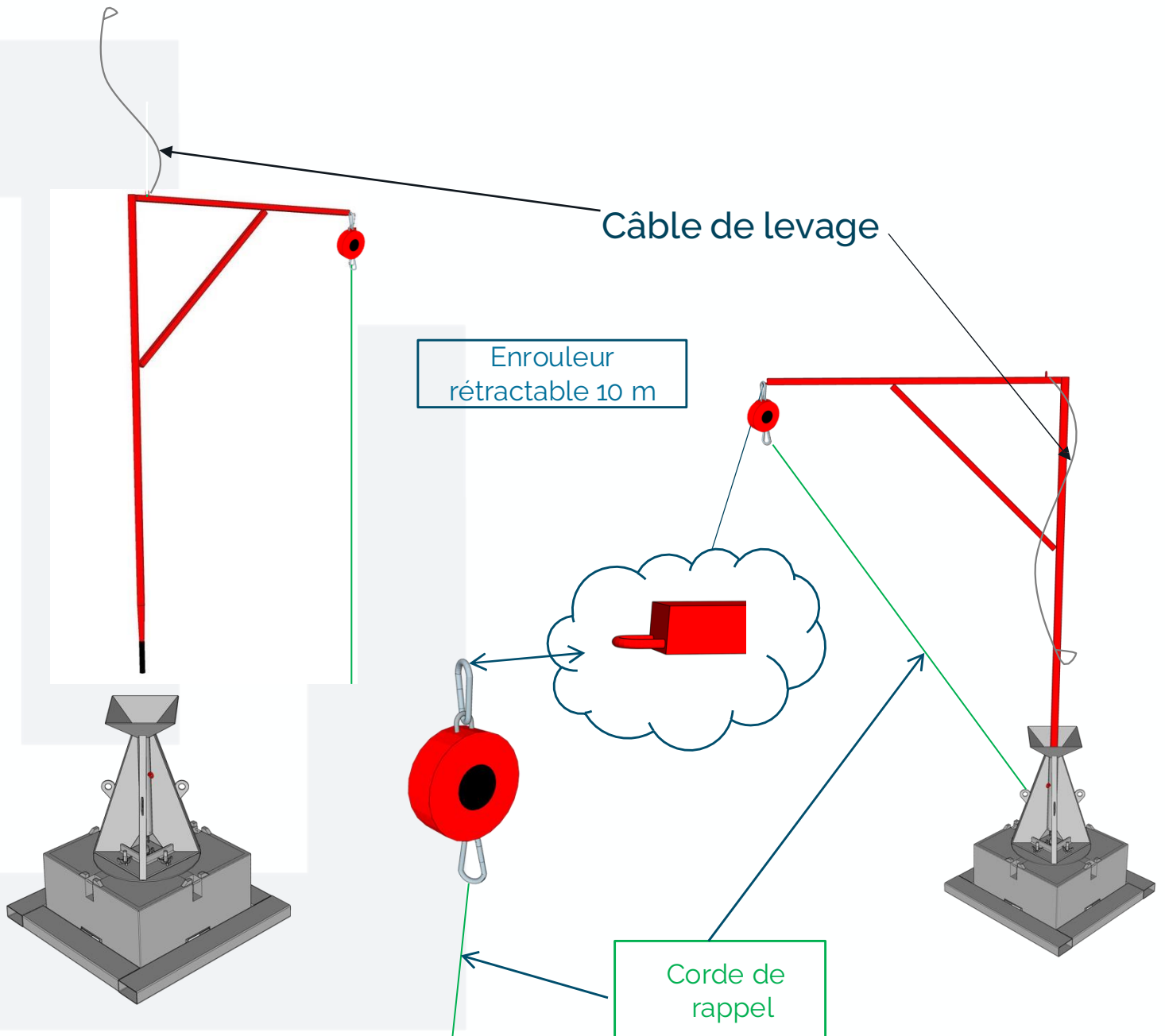


Max. 1
personne

Vérifier vos EPI

[mm]

- 3 Lever la perche avec son enrouleur grâce au câble de levage – Renouveler l'opération pour la seconde perche.

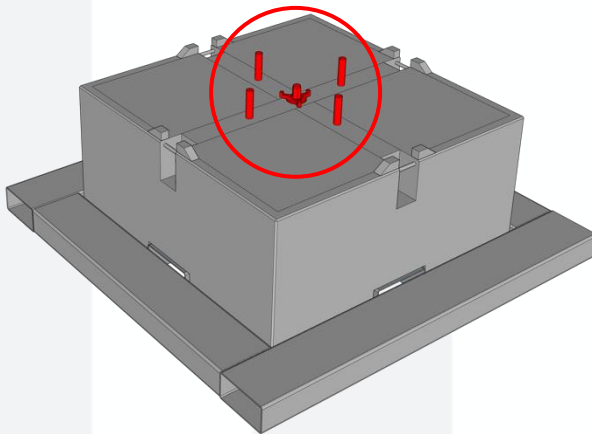


- 4 Une fois LA PERCHE en place dans la cheminée, abaisser le câble/sangle de levage, puis décrocher le crochet grue.

Points de contrôle

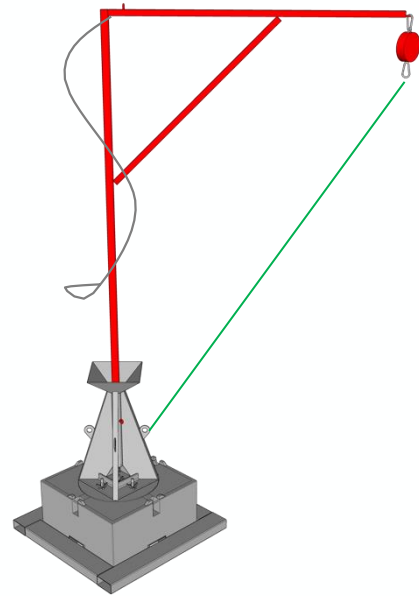
1

1x boulon de fixation central



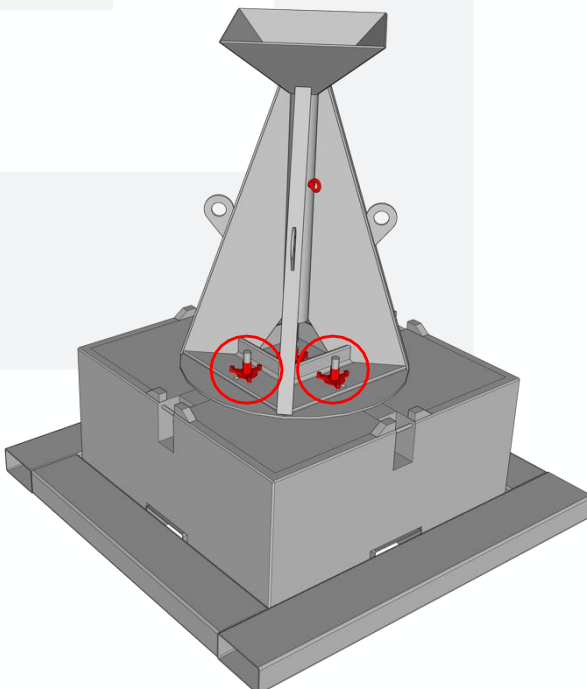
2

Fixation Enrouleur – Câble de levage – corde de rappel



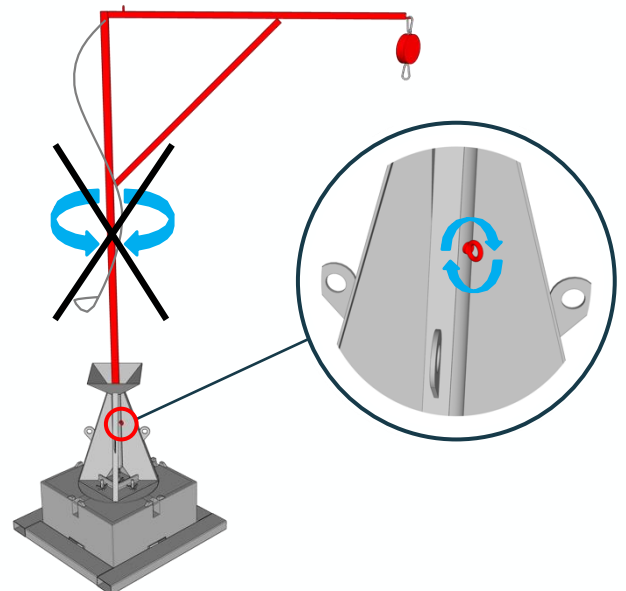
3

4x boulons de fixation cheminée

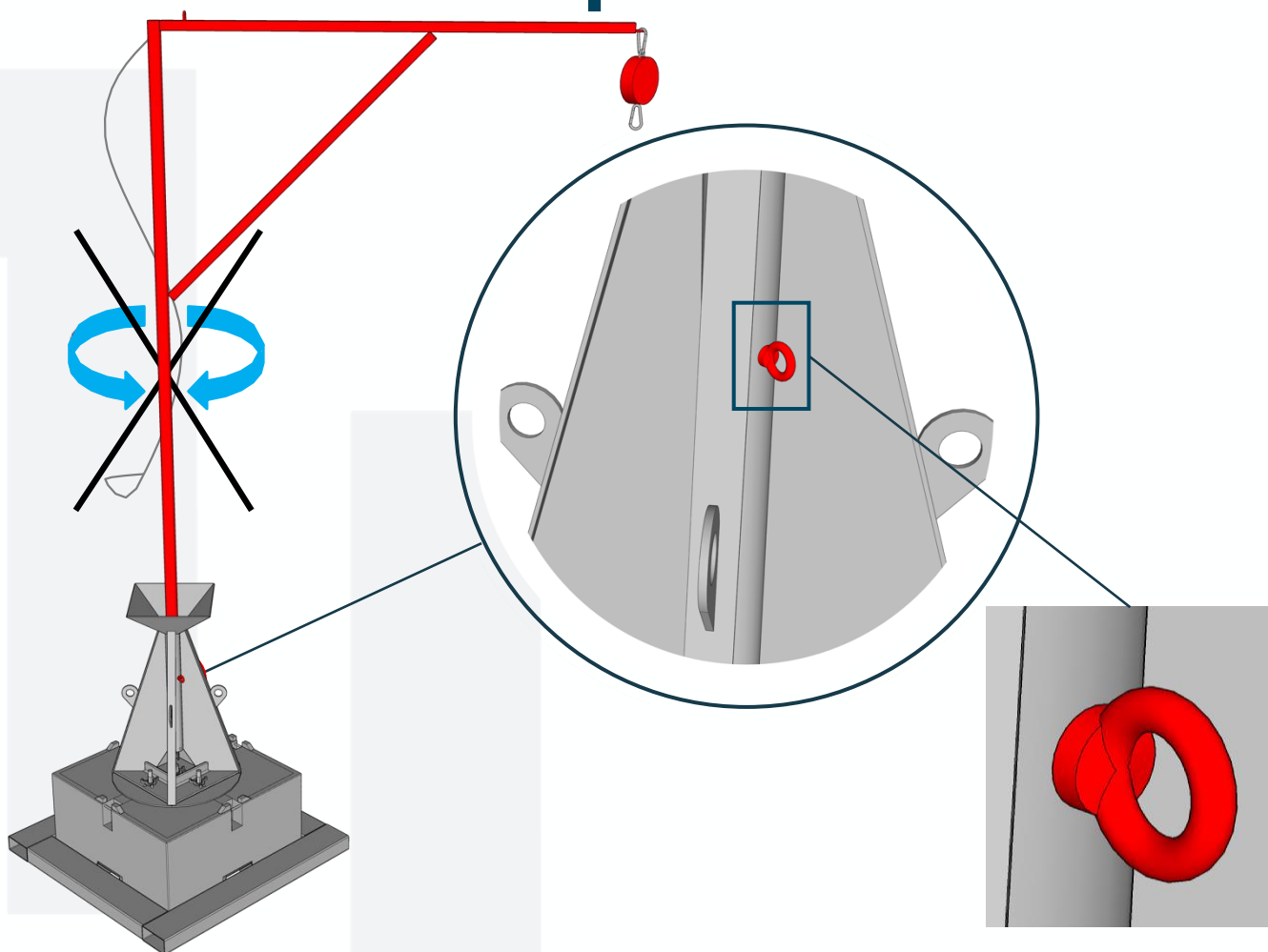


4

Alsipercha Stop
(voir page 15)

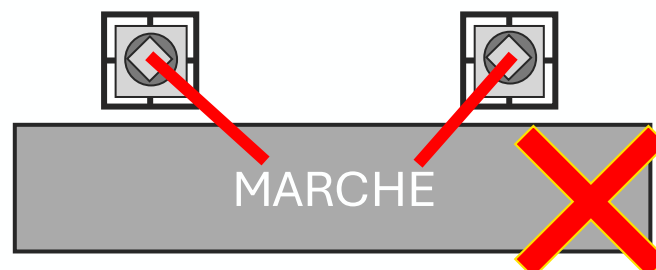
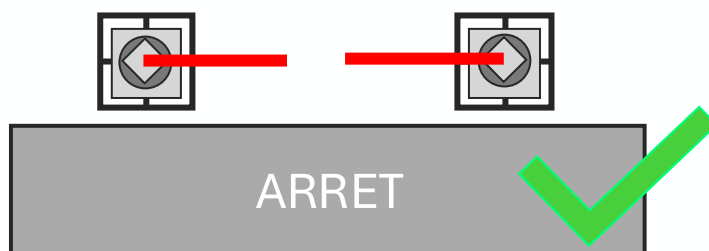


Alsipercha Stop : mise à l'arrêt du dispositif



Pour stopper la rotation des perches, les mettre en position ARRET parallèle au quai, puis verrouillez-les avec la vis STOP.

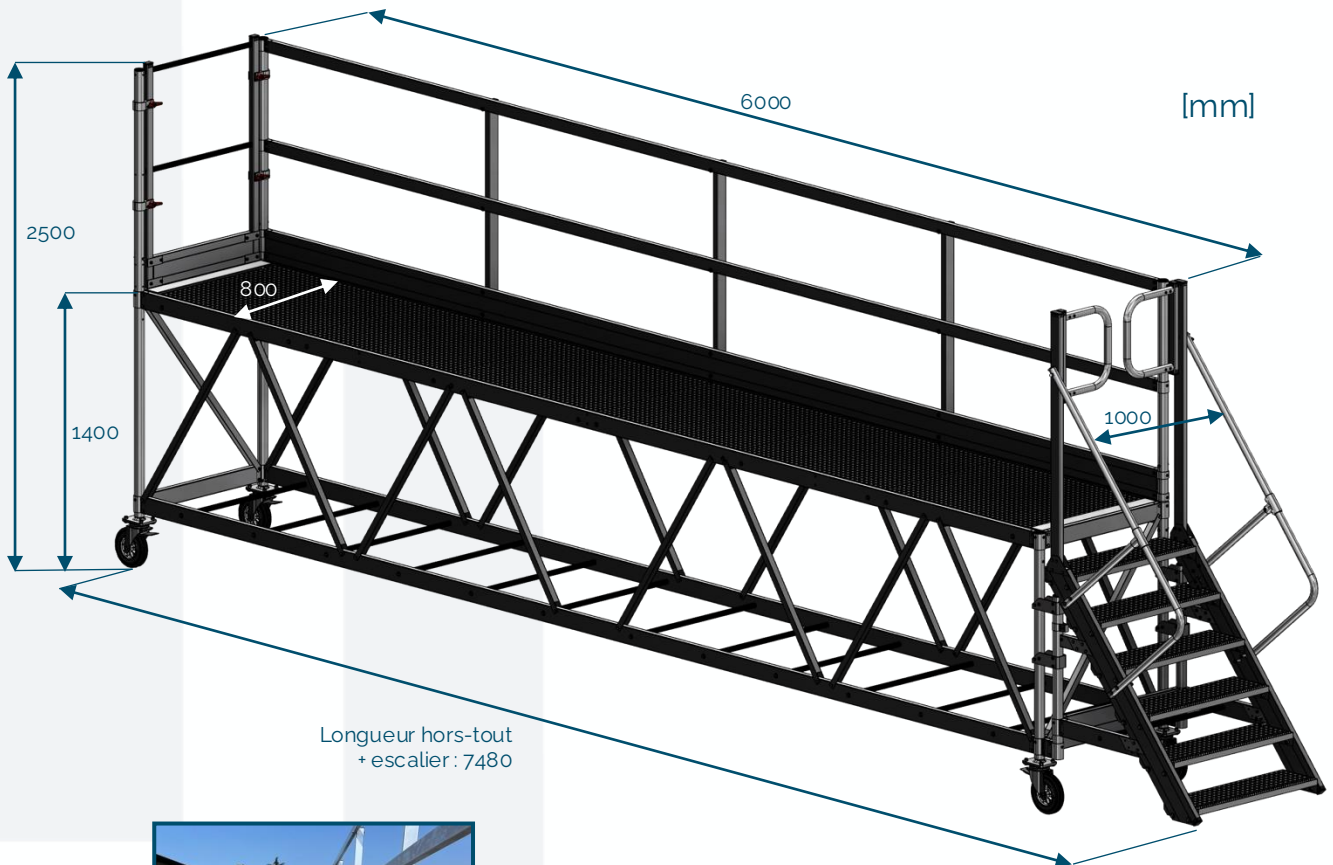
Sécuriser les enrouleurs avec la corde de rappel puis l'attacher à la cheminée en attendant la prochaine utilisation.



i NE PAS LEVER LA CHARGE QUAND LES PERCHES SONT EN POSITION OUVERTE (PERPENDICULAIRE AU QUAI)

Novaquai 6 m

Code : N122-058
300 kg



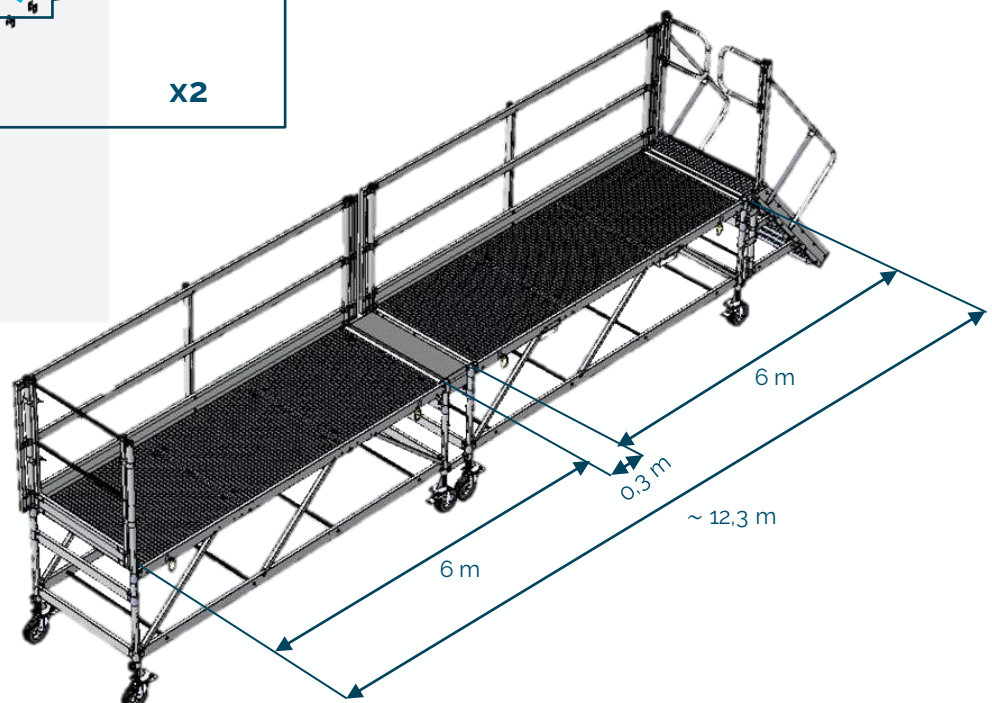
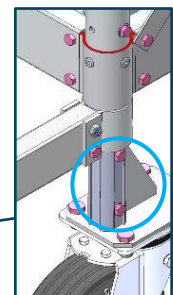
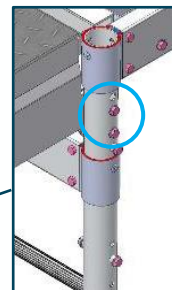
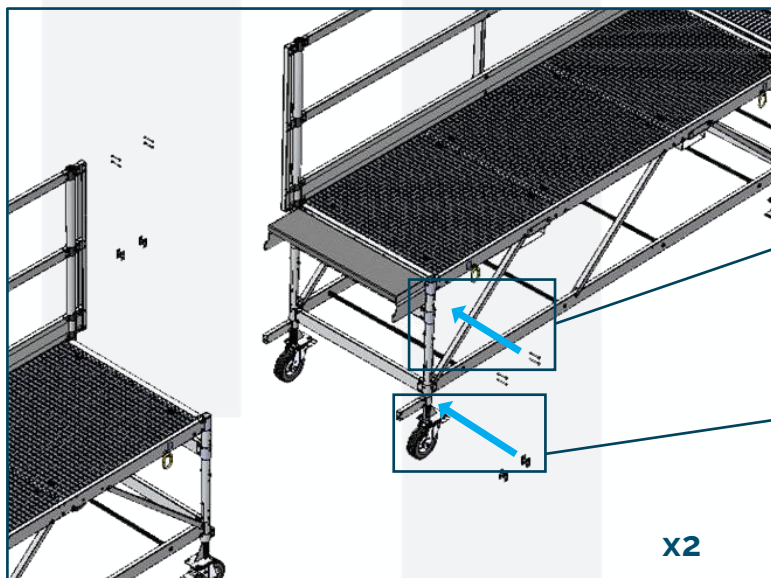
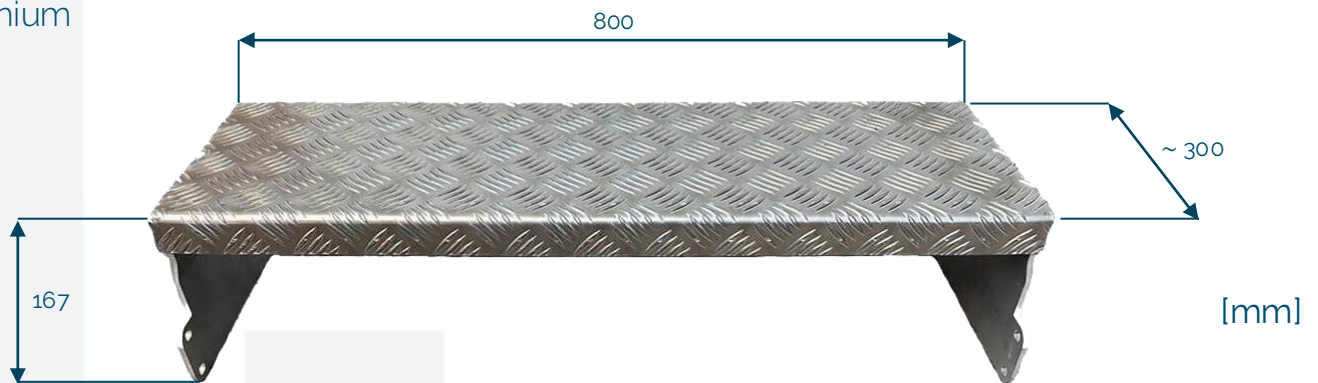


Kit de liaison pour Novaquai

Code : N242-001

6 kg

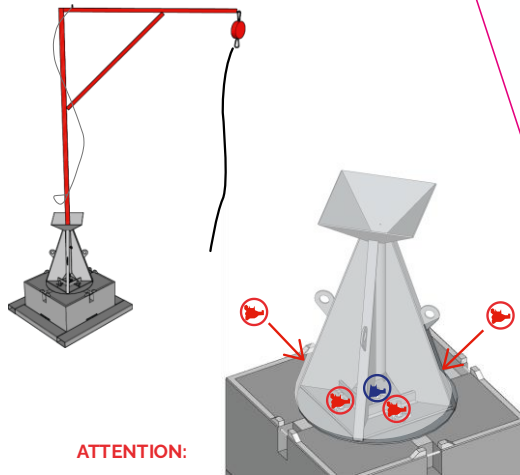
Aluminium



Autocollant UI

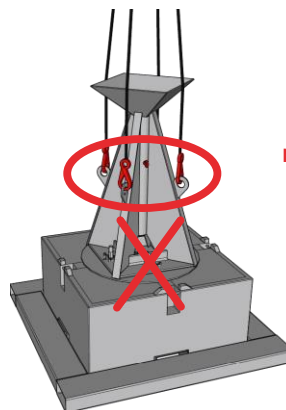


Selon la norme EN 795



ATTENTION:

-  Contrôler le serrage des 4 écrous de la cheminée
-  Contrôler le serrage de l'écrou central

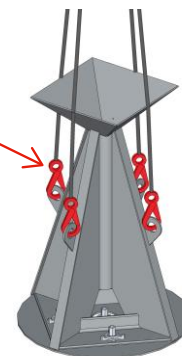


Ne pas lever tous les éléments ensemble

Levage des éléments un par un

ATTENTION

Ne pas utiliser les points de levages de la cheminée pour lever l'ensemble complet (cheminée + lests + base)

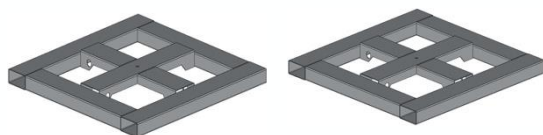


Levage de la cheminée seule

Code: N133-013 / 2415

Visuel des points de vérification pour un ensemble double

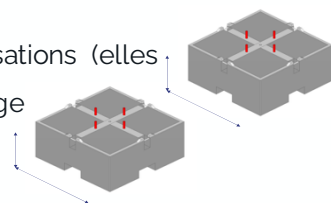
1. Base pour la Potence : Qté 2 B1-B2



BASES : Vérifier les éventuelles déformations, les passages de fourches et les anneaux de levage.

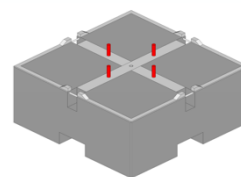
2. Lests Métal / Béton Hussor : Qté 2 L1-L2

LESTS : Vérifier le serrage des barres dividag des lests avant chaque utilisations (elles servent à assembler les cheminées) et vérifier la présence des boulons de serrage



3. Barre Dividag d'assemblage avec cheminée : Qté 2

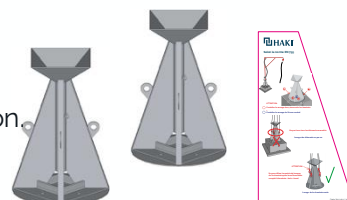
Vérifier leur présence, l'état des filetages et le bon serrage des boulons.



4. Cheminée Récepteur de la Potence : Qté 2 C1-C2

CÔNES : Vérifier l'intérieur du cône et anneaux de levage avant chaque utilisation.

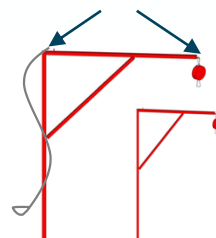
AUTOCOLLANT EN : Vérifier sa présence.



5. Perche : Qté 2 P1 - P2

PERCHES : Vérifier les soudures et les éventuelles déformations suite à d'éventuels chocs. Vérifier la rotation et la présence de l'élingue de levage.

POINTS FIXATIONS : Vérifier les points de fixation des enrouleurs.



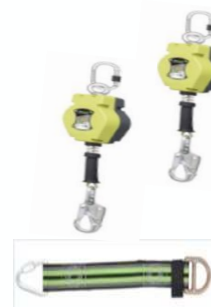
6. Enrouleurs 10 m : Qté 2

RÉTRACTABLES DE 10 M : Témoin de chute, état du câble et du carter. **Qté 2** Généralement à la charge de l'utilisateur du dispositif.

EPI HARNAIS : Vérifications d'usages selon périodicités de contrôle selon recommandations constructeur. **Qté 1** Généralement à la charge de l'utilisateur du dispositif.

SANGLE DE DÉGAGEMENT 40CM : Vérifier sa présence. **Qté 1**

CORDES DE RAPPEL ENROULEURS : Vérifier leur présence. Relier au mousqueton de l'enrouleur afin de le rappeler pour la mise en service. **Qté 2**



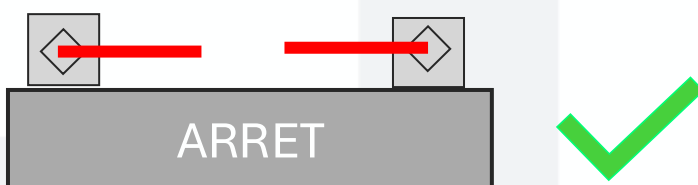
Systeme NLS - Protection au Déchargement

Procédure simplifiée

Généralités :

- Système conçu pour charger et décharger en sécurité des équipements se trouvant sur une plate-forme de camion. Selon les systèmes à 5-6 m de hauteur pour travailler à 4-5 m de hauteur avec une distance entre perches de 6m.
- Système en conformité avec la Norme EN 795/B. Ce système procure un ancrage facteur 0.
- Système utilisable sur les chantiers avec un quai de déchargement, toujours vérifier les calages afin d'avoir l'ensemble Lest 1 & lest 2 bien de niveau .
- Le compagnon devra être en interaction audio avec le grutier pour garantir la sécurité lors du levage des charges et coordonner leurs opérations.
- Les dessus des perches pourront être équipés d'autocollants haute visibilité témoin visuel pour le grutier afin de l'aider dans les phases de travail.

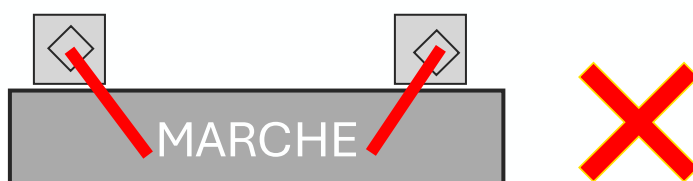
1/ Principe de l'essui-glace : En position parallèle au quai, le grutier peut agir et lever la charge.



Action grutage

LEVAGE DE LA CHARGE AUTORISE

2/ En position perpendiculaire, aucune action ne sera autorisée.)



Action grutage

LEVAGE DE LA CHARGE **INTERDIT**

Informations générales :

Ne pas utiliser les perches comme moyen de levage ou ancrage treuil.

Obturer les cônes lorsque les perches sont démobilisées.

N'utiliser aucunes pièces de rechange autres que celles fournies par le système.
Tout élément endommagé doit être remplacé.

Le site où le dispositif est implanté doit disposer d'un plan de secours en cas de chute PPSPS.

Une cordelette devra être fixée à l'enrouleur 10m pour permettre à l'utilisateur de le rappeler une fois celui-ci remonté pour la prochaine utilisation.

Toujours mettre l'ensemble de niveau et respecter la distance entre perches : 6m.

Utiliser les EPI en conformité avec les bons enrouleurs 10m rétractables à rappel automatique (non fournis). Rappel : Le système offre un ancrage facteur 0.

Vérification d'usage obligatoire avant chaque mise en service et pour chaque retour :

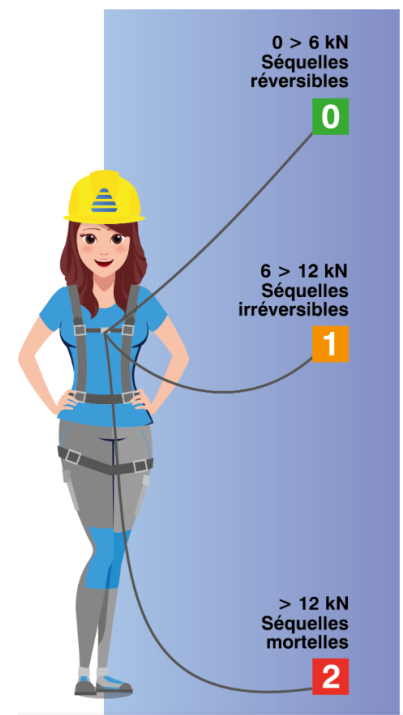
Toujours contrôler visuellement l'état :

1. Des perches : soudures/éventuelles déformations suite à d'éventuels chocs/rotations
2. Des points d'ancrage : câbles de levage et points de fixation des enrouleurs
3. Des rétractables de 10m : témoin de chute et état du câble et du carter
4. Niveau de l'ensemble par rapport au sol
5. Des EPI harnais : vérifications d'usages selon périodicités et recommandations constructeurs
6. Des ensembles de connexion : boulons, cablettes ,chainette & goupille
7. Des cheminées : vérifier l'intérieur des cônes avant et après chaque utilisation
8. Des lests : vérifier les barres dividag des lests avant chaque utilisation (servent à assembler les cheminées sur lest) et vérifier la présence des boulons de serrage.
9. Des bases : Vérifier les éventuelles déformations, les passages de fourches et les anneaux de levage.
10. Toujours graisser l'intérieur des cônes pour un fonctionnement optimisé et améliorer le frottement cônes / perches.

Les produits du système Protection au Déchargement ne peuvent être mélangés avec des produits étrangers au système. Inspection après une chute systématique et remplacement des EPI et enrouleurs 10m.

Si le compagnon chute pendant l'utilisation du système, suivre le plan de sécurité du PPSPS du site concerné, et le dispositif sera mis hors service et vérifié par une personne compétente.

Nous rappelons que ce dispositif est un ancrage facteur 0 et que vos compagnons doivent être formés par vos services internes à l'utilisation des EPI qui sont à votre charge et sous votre responsabilité.



Vérifications périodiques et annuelles (selon NT constructeurs) et avant/après chaque utilisation de l'ensemble

Perches : Vérifications des soudures et éventuelles déformations **par le personnel formé.**

Enrouleurs Rétractables 10 m : L'usure éventuelle des câbles, état du carter (**révision annuelle d'usage par le constructeur**, voir notice)

EPI (harnais) : Etat général de l'usure ou éventuelles coupures (révision périodique d'usage, voir notice constructeur)

Lest Béton structure métallique : Vérifier les serrages et les ancrages.

Cheminée : Entrée cône

Cône : Vérifier que l'entrée du cône soit vide, sans déformation, et graisser.

Nature du sol : Le sol doit pouvoir supporter le dispositif (charge 3,5T).

Niveau : Vérifier que le dispositif soit de niveau

NB : impératifs d'utilisation du dispositif Protection au Déchargement (NLS)

L'opérateur utilisant le système devra porter/utiliser :

1. Des chaussures appropriées.
2. Un gilet réflecteur et un casque avec mentonnière
3. Une combinaison Gilet ou Harnais avec accroche dorsale.
4. Une sangle de dégagement de 400mm avec ancrage dorsal afin d'éviter les interférences entre le casque et le mousqueton relié aux enrouleurs.
5. Des cordes de rappel fixées à chaque rétractable, afin de pouvoir les rappeler pour la prochaine utilisation.

Rappel :

Les 2 enrouleurs sont reliés par un mousqueton, lui-même relié à la sangle de 400mm, elle-même reliée à l'ancrage dorsal du gilet/harnais EPI.

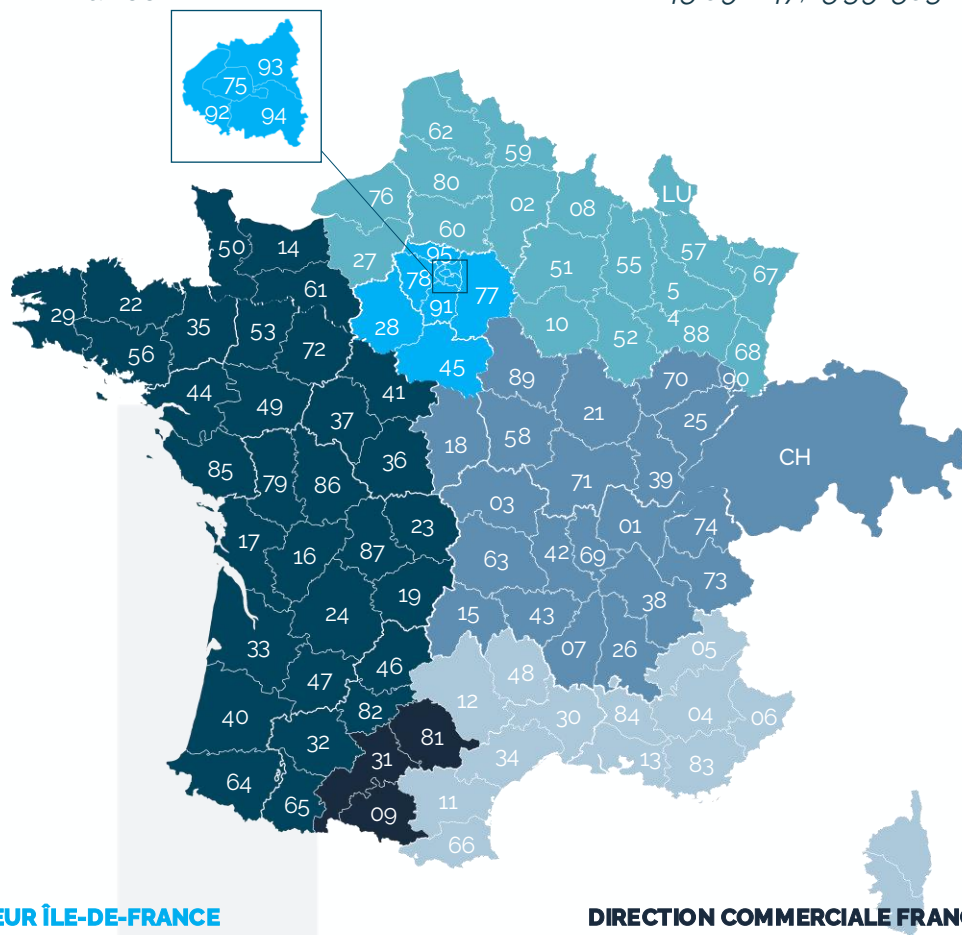
Une seule personne par ensemble double.

HAKI FRANCE

Parc Technoland – Bâtiment C
3 allée du Lazio
69800 SAINT-PRIEST
France

DÉPÔT LOGISTIQUE

447 Chemin de la Roche
38510 SERMERIEU - France
Coordonnées Google:
45.692147, 5.391563



SECTEUR ÎLE-DE-FRANCE

Jean-Christophe Davril
jean-christophe.davril@haki.com
+33 7 86 33 28 12

SECTEUR GRAND OUEST

Cyrille Derré
cyrille.derre@haki.com
+33 6 32 58 34 84

SECTEUR NORD – NORMANDIE – GRAND EST – LUXEMBOURG

Simon Flandrin
simon.flandrin@haki.com
+33 6 71 79 24 75

SECTEUR SUD - MONACO

Nicolas Meunier
nicolas.meunier@haki.com
+33 6 38 87 25 63

COMMERCIALE SÉDENTAIRE FRANCE – RÉFÉRENTE TRAVAUX PUBLICS

Clara Riccialdelli
clara.riccialdelli@haki.com
+33 6 85 38 94 27

DIRECTION COMMERCIALE FRANCE

Adrien Durand-Raucher
adrien.durand-raucher@haki.com
+33 7 85 45 86 80

DIRECTION COMMERCIALE SUISSE

SECTEUR RHÔNE-ALPES - CENTRE

Julien Cru
julien.cru@haki.com
+33 6 33 59 73 49 / +41 79 510 18 69

EXPORT & GRANDS PROJETS

Thierry Alonzi
thierry.alonzi@haki.com
+33 6 31 45 15 03

Auguste Martin
auguste.martin@haki.com
+33 6 74 96 92 07

DIRECTION GÉNÉRALE

Thomas Garcia
thomas.garcia@haki.com
+33 6 75 68 08 81