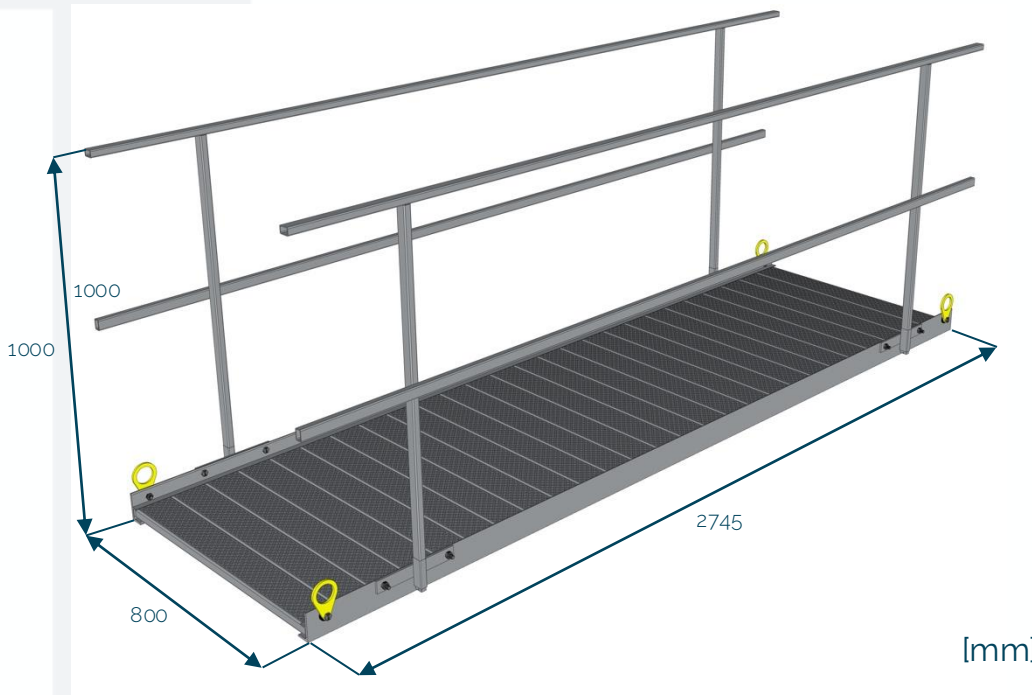


Passerelle acier 3 m

Code : N221-002

120 kg
EN 12811

Charge max : 1,5 kN/m²



[mm]

Rangement alterné des passerelles

5 pcs



→ 620 kg

